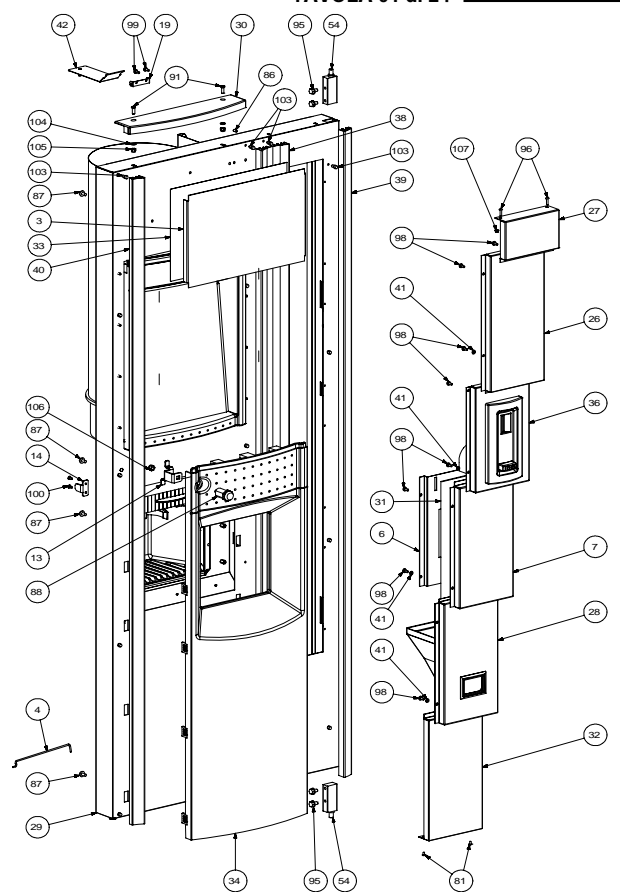
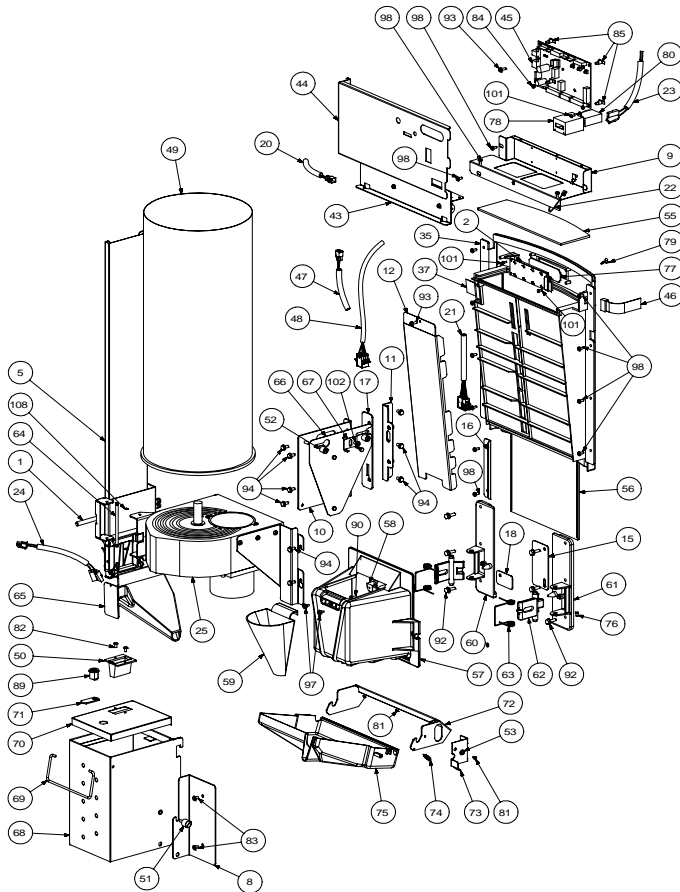
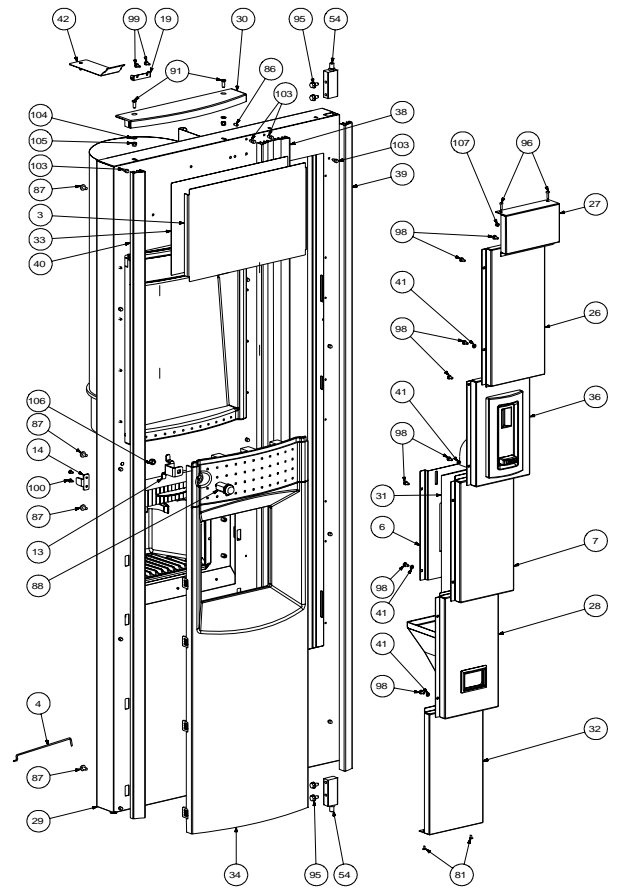
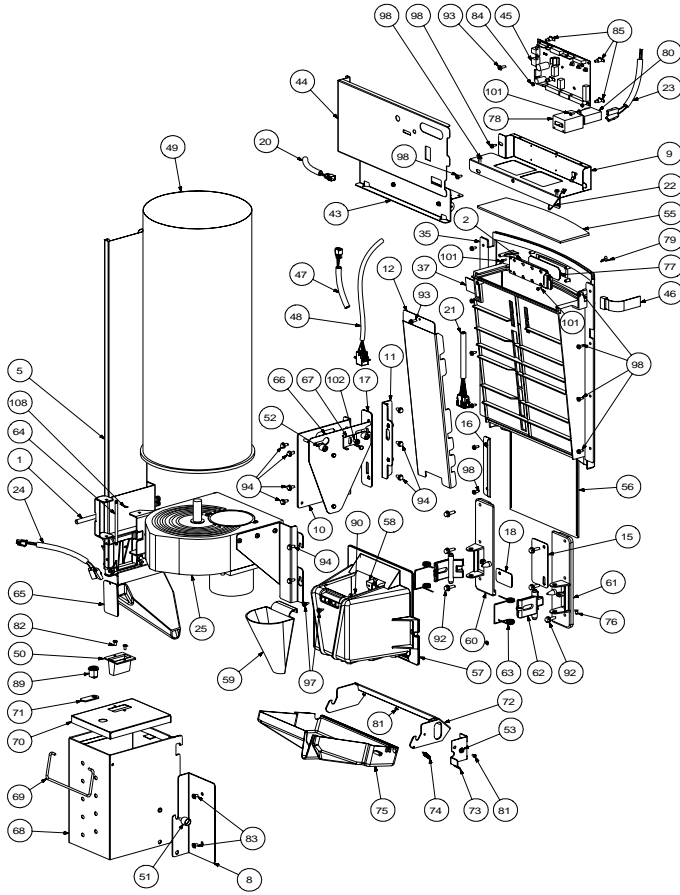


TAVOLA 01 di 24



Rif.	Codice	Denominazione	Versioni
1	0701.060	Contrappeso Per Palette	
2	0862.603	Display	
3	0870.113	Pvc Trasparente Targa Saeco	
4	0870.130	Asta Fermo Porta	
5	0870.A11.00P	Assieme Palettiera Da 90 mm	105 mm;
5	0870.A15.00P	Assieme Palettiera Da 105 mm	115 mm;
5	1858.A06.00P	Assieme Palettiera Da 115 mm	
6	0871.078	Protezione Mattonella Trasparente	
7	0871.079	Mattonella Trasparente	
8	0871.101	Piastra Fissaggio Cassa Monete	
9	0894.086	Supporto Lampada Display	
10	0894.093	Supporto Gettoniera	
11	0894.094	Piastra Per Supporto Gettoniera	
12	0894.095	Rinforzo Pulsantiera	
13	0894.142	Scarpetta Per Serratura	
14	0894.145	Squadretta Per Micro Porta	
15	0894.153	Piastra Bloccaggio Vano	
16	0894.170	Guida Sportello Vano	
17	0894.173	Piastra Regolazione Gettoniera	
18	0894.180	Piastra Bloccaggio Vano Sx	
19	0894.185	Squadretta Per Ferma Cestello	
20	0894.606	Cablaggio Porta 230v	
21	0894.609	Cablaggio Porta 24v	
22	0894.617	Connessione Terra	
23	0894.628	Cablaggio Contacolpi	
24	0894.630	Cablaggio Palettiera	
25	0894.A03.00P	Assieme Modulo Distributore Bicchieri Sg 500	D.73;
25	1858.A05.00P	Ass. Modulo Distr. Bicch. Sg 500 N D.73	
26	11001734	Mattonella Cieca Sp Beige	
27	11001735	Mattonella Superiore Serigrafata Beige	
28	11001736	Ass. Mattonella Recupero Monete Beige	
29	11001781	Ass. Porta Saldata Sq500 Rev.2006	
30	11001782	Cornice Superiore Targa	
31	11001783	Targa Beige Modulo Trasparente	
32	11001784	Mattonella Inferiore Beige	
33	11001785	Targa Pubblicitaria Sq 500 Rev.2006	
34	11001787	Cornice Vano Erogazione Rev.2006	
35	11001789	Supporto Pulsantiera Rosso	
36	11001791	Ass. Mattonella Introduzione Moneta Montata	
37	11001810	Pulsantiera Sq500 Rev.2006	
38	11001811	Profilo Centrale Larg.73 Lung.1473 Rosso	
39	11001812	Profilo Esterno 26x1473 Beige	
40	11002362	Profilo Esterno 26x1473 Rosso	
41	128310404	Rosetta Uni 8842 A4 Brunita	
42	1812.072	Piastra Ferma Cestello	
43	1812.A12.00A	Assieme Lampada Pulsantiera	
44	1873.001	Copertura Scheda Cpu	

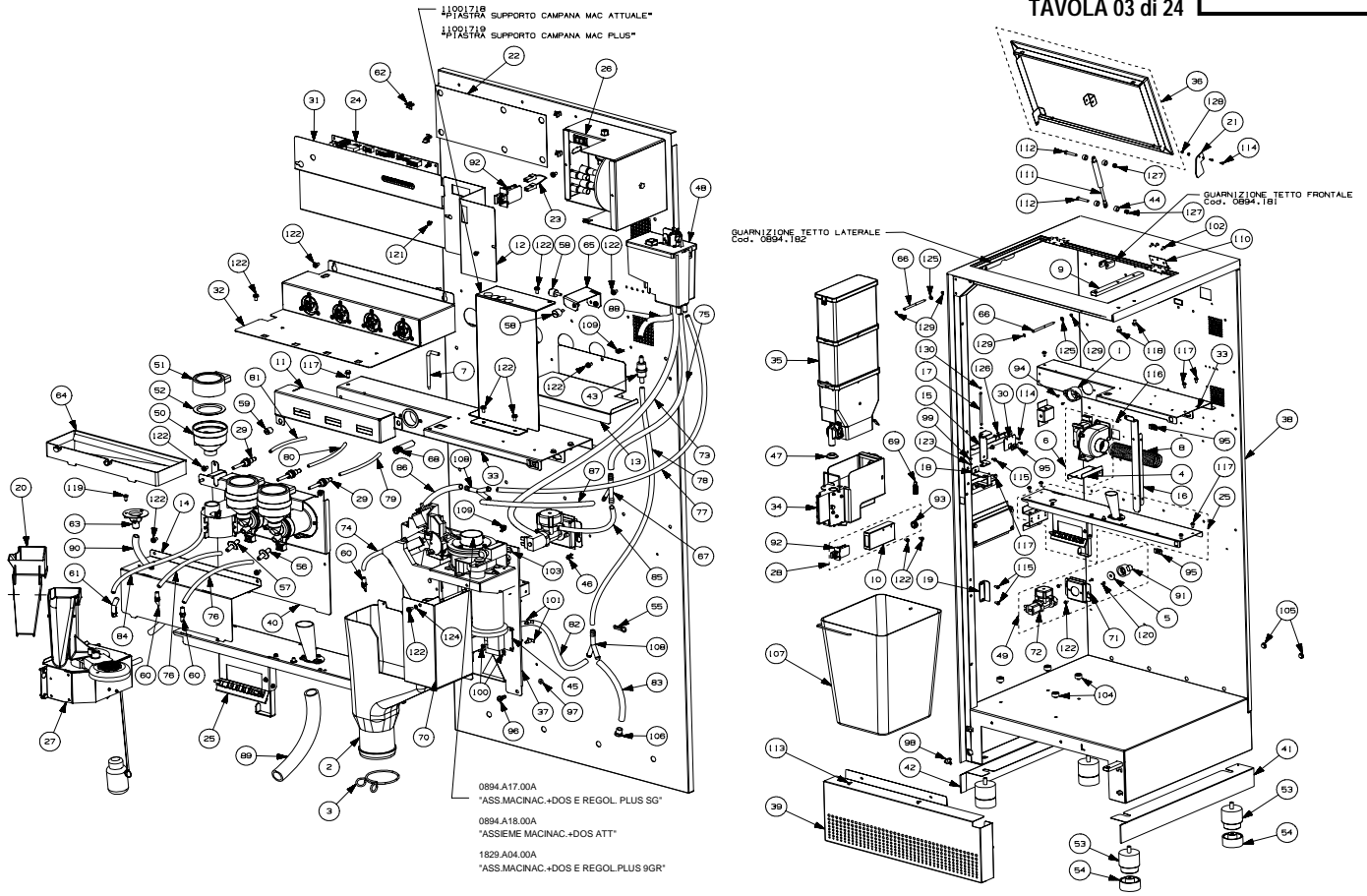
Rif.	Codice	Denominazione	Versioni
45	1873.601	Scheda Cpu Multistrato	
46	1873.602	Cablaggio Display	
47	1873.604	Cablaggio Pulsantiera	
48	1873.605	Cablaggio Dati Executive	
49	9111.152	Carosello Porta Bicchieri H=545	
50	9111.174.050	Tramoggia Monete	
51	9111.330	Godrone Maschio M5	
52	9111.331	Godrone Femmina M5	
53	9111.334	Boccola Di Rotazione	
54	9111.359	Assieme Bloccetto Per Cerniera	
55	9111.363	Opalina Per Lampada	
56	9111.365	Sportello Vano Erogazione	
57	9111.366.050	Vano Erogazione	
58	9111.368.050	Supporto Bicchiere Variabile	
59	9111.369.050	Imbuto Vano Erogazione	
60	9111.370.050	Supporto Sx Vano Erogazione	
61	9111.371.050	Supporto Dx Vano Erogazione	
62	9111.372.050	Leva Fermo Vano Erogazione	
63	9111.373	Molla Fermo Vano Erogazione	
64	9111.377	Perno Rotazione Palettiera	
65	9111.378.050	Scivolo Palette	
66	9111.381	Assieme Lamiera Per Gettoniera	
67	9111.384	Squadretta Bloccaggio Gettoniera	
68	9111.385	Assieme Cassa Monete	
69	9111.388	Maniglia Per Cassa Monete	
70	9111.390	Coperchio Cassa Monete	
71	9111.391	Scarpetta Per Serratura	
72	9111.395	Supporto Bacinella Vano Erogazione	
73	9111.396	Leva Per Bascula Bacinella	
74	9111.397	Molla Per Bacinella E Leva Recup.Mon.	
75	9111.399.050	Bacinella Vano Erogazione	
76	9111.411	Gommino Paracolpi Per Vano	
77	9111.746	Vetrino Display	
78	9991.140.050	Coperchio Contaimpulsì "Keisu"	
79	NE13.022	Rivetto In Rame X Messa A Terra	
80	NE13.025.00P	Contaimpulsì Keisu Gx-06r 24vdc	
81	NF11.015	Rivetto Ad Espansione D=2.9x9 All.	
82	NF11.027	Rivetto D.4x7.95 All.	
83	NF11.046	Rivetto 4.8x12	
84	NF11.047	Dado In Plastica M4	
85	NF11.048	Distanziale Per Scheda Cpu	
86	NV01.008	Cappuccio Per Molla Vano Erogazione	
87	NV01.014	Paracolpo Porte New	
88	NV02.229	Serratura Rielda	
89	NV02.094	Serratura Gettoni Viro	
90	U019.005	Vite Stei M5x10 Uni 5923 Znp	
91	U044.011	Vite Tspc M5x16	



Rif.	Codice	Denominazione	Versioni
92	U046.001	Vite Tefz M5x16 Uni 6921 Znp	
93	U046.003	Vite Tcbc M4x12 Rond.Dent.8.5 Znp	
94	U046.005	Vite Te M5x10 C/Rondella	
95	U046.006	Vite Te M6x10 C/Rondella	
96	U047.005	Vite Tt M3x14	
97	U109.004	Vite Aut. Tcb 4.8x9.5 Din 7981 C Nik	
98	U109.011	Vite Aut.Tcb 3.9x9.5 Din 7981 C Nik	
99	U110.005	Vite Aut.Tcb 3.9x9.5 Din 7981 F Nik	
100	U111.005	Vite Aut. Tsp 3.9x9.5 Din 7982 C Nik	
101	U116.005	Vite Aut.Pt Tcb 3x8	
102	U127.011	Vite Tapt.Tcb M5x8 Din 7500c Znp	
103	U143.021	Vite Speciale 4.8x9.5 Autofil.	
104	U207.001	Rosetta Piana 5.3x10 Uni6592 Znp	
105	U310.003	Dado Autobloc.M5 Uni 7473 Znp	
106	U310.004	Dado Autobloc.M6 Uni 7473 Znp	
107	U324.005	Dado M3 Flangiato Base Dentellata	
108	U701.006	Anello Elastico 3.2	

Rif.	Codice	Denominazione	Versioni

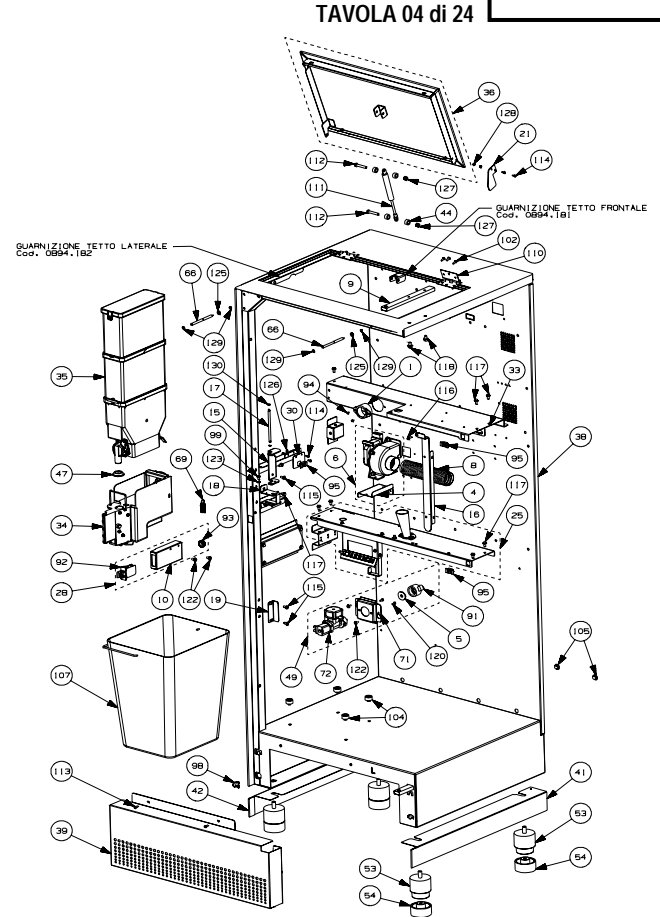
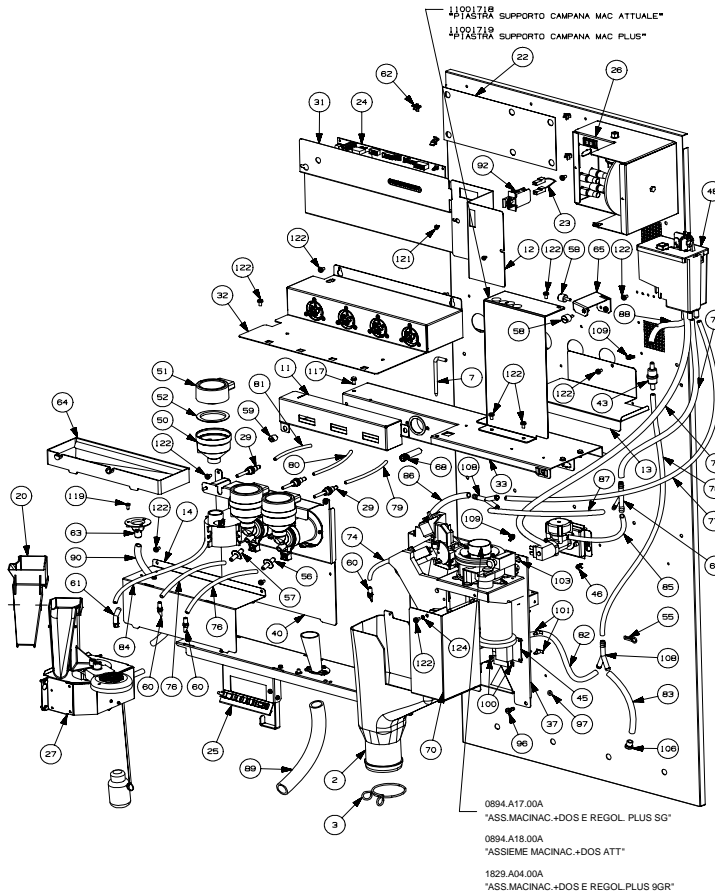
TAVOLA 03 di 24



Rif.	Codice	Denominazione	Versioni
1	0701.029.060	Bocchetta Di Aspirazione	
2	0862.111.050	Scivolo Fondi	
3	0862.112	Anello Sacco Fondi 8p	
4	0870.055	Supporto Aspiratore	
5	0870.058	Guarnizione Per Elettrovalvola	
6	0870.A04.00A	Ass. Aspiratore 230v	
6	0870.A04.00H	Ass. Aspiratore Sg 500 240v	240 V;
7	0871.123	Gancio Rotazione Piastra Gr. Caffè	
8	0894.009	Tubo Spiraleto D.32 L.280 Mm	
9	0894.023	Piastra Cardine Superiore	
10	0894.032	Scatola Interblocco	
11	0894.036	Assieme Gruppo Canale D'aspirazione	
12	0894.045	Copertura Trasformatore	
13	0894.047	Piano Di Chiusura	
14	0894.065	Mensola Vaschetta Mixer	
15	0894.072	Supporto Mensola Zucchero	
16	0894.076	Sostegno Cablaggi Zona Intermedia	
17	0894.140	Perno Per Mensola Zucchero	
18	0894.143	Omega Per Serratura	
19	0894.152	Squadretta Rotazione Vaschetta Vano	
20	0894.161	Coperchio Per Scivolo Zucchero	
21	0894.171	Squad. Micro Accensione Trasformatore	
22	0894.172	Piastra Di Protezione Scheda	
23	0894.625	Cablaggio Interblocco Sportello	
24	0894.640	Scheda Power Reg.Sg500/700n 796	
25	0894.A05	Assieme Montato Traversa Inferiore	
26	0894.A07.00A	Assieme Trasformatore	
27	0894.A09.00P	Assieme Braccio Ugelli E Zucchero 24v	
28	0894.A11.00P	Assieme Interblocco	
29	11000238	Iniettore Porta Tubo D.2	
30	11000457	Piastra Fissaggio Mensola Zucchero	
31	11001565	Copertura Sagomata Scheda Power	
32	11001609	Ass.Montato Supp. Motoriduttori E Scatole	
33	11001641	Assieme Puntato Traversa Superiore	
34	11001642	Assieme Montato Mensola Zucchero	
35	11001645	Assieme Contenitore Singolo	
36	11001712	Assieme Sportello Beige	
37	11001713	Assieme Modulo Caffè Sg500 E Rev.2006	
37	11003143	Ass. Modulo Caffè Sg 500 230v 9gr Rev.2006	9 GR;
38	11001714	Assieme Carcassa Saldata Sg500 Rev.2006	
39	11001813	Ass.Fascia Battiscopa Rev.2006	
40	11001856	Assieme Modulo Mixer	
41	11002502	Fascia Battiscopa Dx	
42	11002503	Fascia Battiscopa Sx	
43	144650300	Filltro In Aspiraz. Rete 500	
44	1602.108	Distanziale Perno Sportello	
45	1825.602	Cablaggio Filtro Plus	

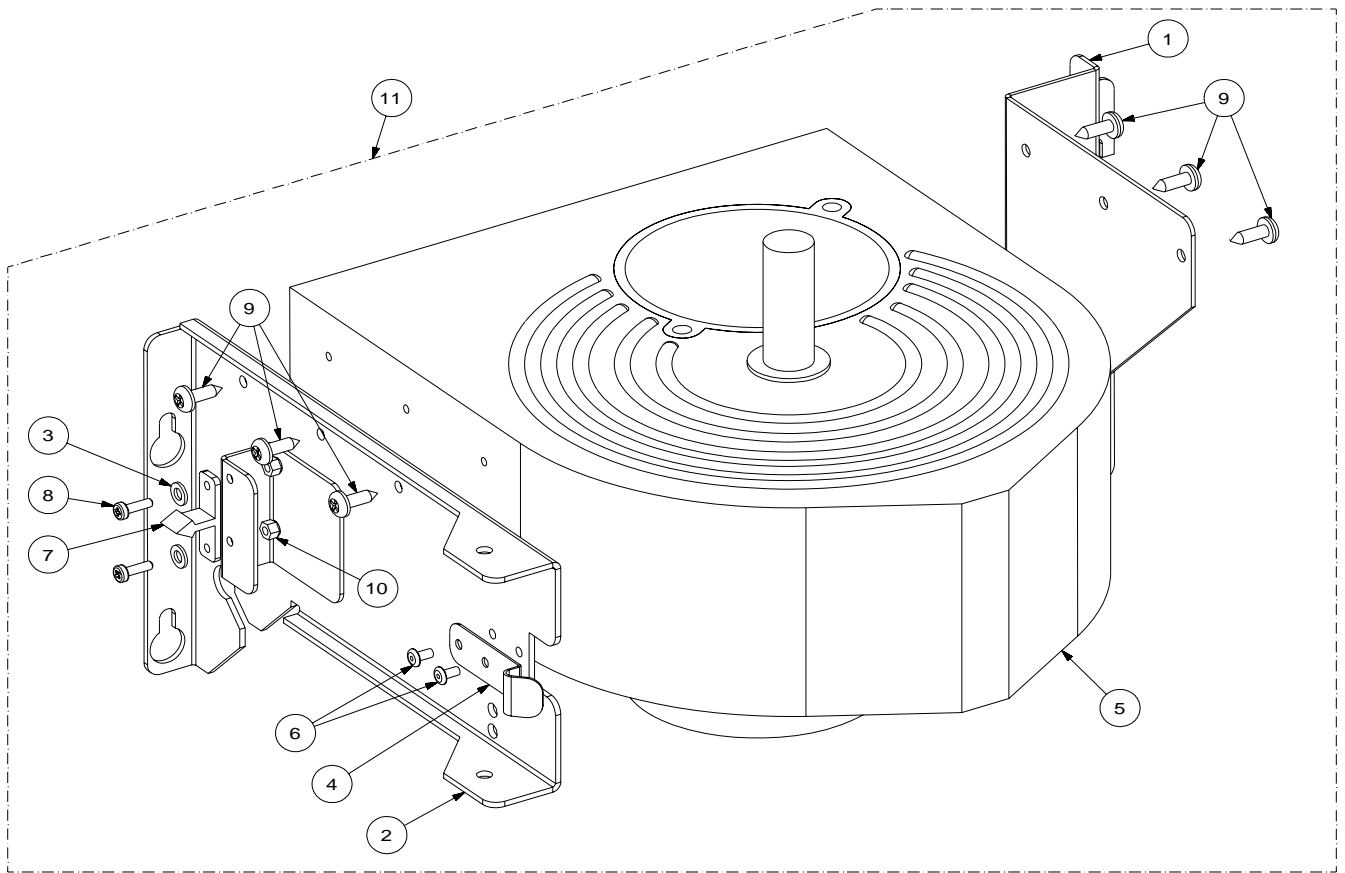
Rif.	Codice	Denominazione	Versioni
46	184320200	Molla Stringitubo D.9,5 Mm	
47	9011.231	Portagomma Per Zucchero	
48	9110.102	Assieme Serbatoio Acqua New	
49	9110.136.00P	Ass. Elettrovalvola Entrata Acqua 24v	
50	9111.009.060	Imbuto Per Polveri Marrone	
51	9111.010.060	Coperchio Per Imbuto Marrone	
52	9111.011.060	Guarnizione Per Imbuto Marrone	
53	9111.125	Corpo Piedino Regolabile Nero	
54	9111.126	Base Piedino Regolabile Nero	
55	9111.141	Molla Chiusura Tubi Di Scarico	
56	9111.232.060	Manicotto Portatubo Standard	
57	9111.233.060	Manicotto Portatubo Decaffeinato	
58	9111.330	Godrone Maschio M5	
59	9111.331	Godrone Femmina M5	
60	9111.348	Ugello Erogazione Diritto	
61	9111.349	Ugello A Gomito	
62	9111.402	Distanziale Per Scheda	
63	9111.446.050	Imbuto Per Vaschetta Mixer	
64	9111.526.050	Bacinella Mixer	
65	9111.533	Supporto Vaschetta Acqua Sx	
66	9111.535	Perno Per Sportello	
67	9111.556	"Y" Per Trabocco Elett. Acqua	
68	9111.567	Perno Di Fissaggio	
69	9111.583	Molla Per Mensola Zucchero	
70	9111.651	Assieme Copertura Macinino Plus	
71	9111.670	Omega Supporto Elettrovalvola	
72	9121.057.00P	Elettrovalvola Di Sicurezza 24v Dc	
73	9972.035	Tubo Silicone 8x12 L.1130mm	
74	9972.037	Tubo Silicone 5x8 Marron L.300mm	
75	9972.079	Tubo Silicone 7x11 L.365mm	
76	9972.108	Tubo Silicone Marron 5x8 L.250mm	
77	9972.177	Tubo Silicone 7x11 L.440 Mm	
78	9972.198	Tubo Silicone 6x9 L.155mm	
79	9972.248	Tubo Silicone 3,5x6 L.450mm	
80	9972.249	Tubo Silicone 3,5x6 L.600mm	
81	9972.250	Tubo Silicone 3,5x6 L.660mm	
82	9972.254	Tubo Silicone 5x10 L.540mm	
83	9972.256	Tubo Silicone 7x11 L.600mm	
84	9972.280	Tubo Silicone Marron 7x11 L.685 Mm	
85	9972.298	Tubo Silicone 6x9 L.270 Mm	
86	9972.299	Tubo Silicone 7x11 L.560mm	
87	9972.300	Tubo Silicone 5x10 L.50mm	
88	9972.310	Tubo Silicone 7x11 L.70 Mm	
89	9974.021	Tubo Pvc 20x27 L.230mm	
90	9974.024	Tubo Pvc Cristallizzato 12x18 L.310mm	
91	9991.175	Raccordo X Elettrovalvola Rete	
92	NE05.039	Microinterruttore Bipolare	

TAVOLA 04 di 24



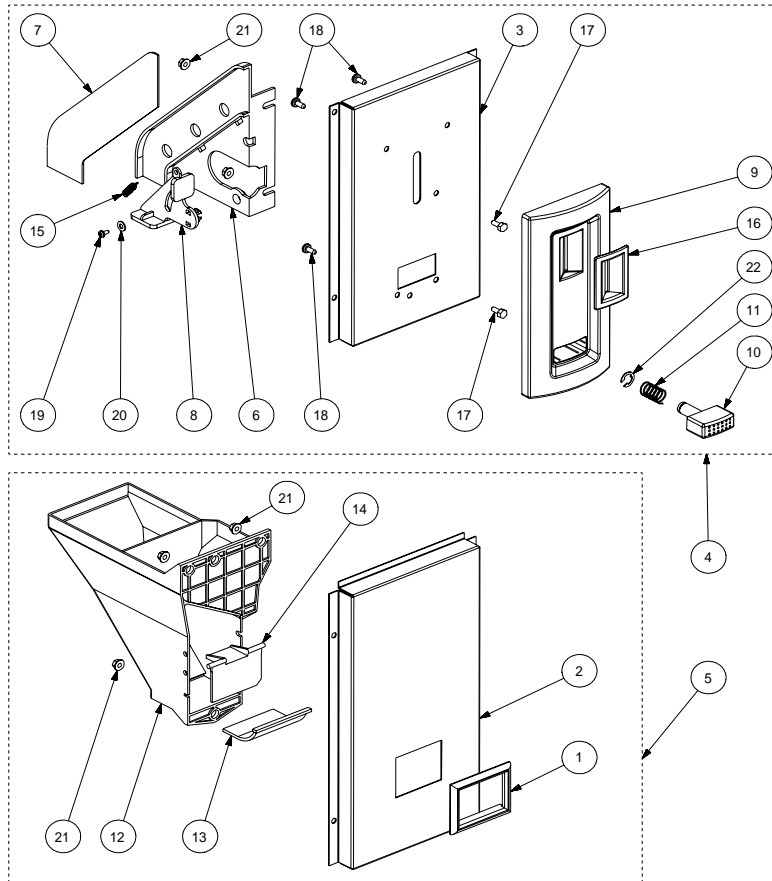
Rif.	Codice	Denominazione	Versioni
93	NE16.002	Passafilo D.11x20.5xh7	
94	NF11.015	Rivetto Ad Espansione D=2.9x9 All.	
95	NF11.017	Ricettacolo Per Innesto Rapido	
96	NF11.018	Perno Innesto Rapido	
97	NF11.019	Anello In Gomma Per Innesto Rapido	
98	NF11.042	Molletta Per Perno Battiscopa	
99	NF11.046	Rivetto 4.8x12	
100	NF11.047	Dado In Plastica M4	
101	NF11.048	Distanziale Per Scheda Cpu	
102	NF11.103	Rivetto A Tenuta Stagna 4x8.6	
103	NF11.106	Perno Innesto Rapido A Farfalla	
104	NV01.010	Piedino Ad Espansione (Richco)	
105	NV03.004	Tappo Turaforo	
106	NV03.006	Tappo Kapsto Lpn 615/010	
107	NV04.004	Secchio	
108	NV99.066	Raccordo In Plastica A "Y" A 3 Vie	
109	NV99.072	Fascetta Stringitubo D.11.6-12.3	
110	NV99.085	Cerniera Per Sportello	
111	NV99.089	Pistone A Gas Per Sportello	
112	U005.022	Vite Te M6x35 Uni 5739 Znp	
113	U043.001	Vite Tcbc M4x10 Uni 7687 Znp	
114	U043.007	Vite Tcbc M3x8 Uni 7687 Znp	
115	U043.008	Vite Tcbc M5x10 Uni 7687 Znp	
116	U046.003	Vite Tcbc M4x12 Rond.Dent.8.5 Znp	
117	U046.005	Vite Te M5x10 C/Rondella	
118	U046.006	Vite Te M6x10 C/Rondella	
119	U109.011	Vite Aut.Tcb 3.9x9.5 Din 7981 C Nik	
120	U110.003	Vite Aut. Tcb 3.5x9.5 Senza Punta	
121	U110.013	Vite Aut.Tcb 3.9x6.5 Din 7981 F Nik	
122	U127.011	Vite Tapt.Tcb M5x8 Din 7500c Znp	
123	U207.001	Rosetta Piana 5.3x10 Uni6592 Znp	
124	U208.001	Rosetta Dentata 4.3x8 Uni 3703 Bru	
125	U212.002	Rondella 6x12	
126	U310.001	Dado Autobloc. M3 Uni 7473	
127	U310.004	Dado Autobloc.M6 Uni 7473 Znp	
128	U324.005	Dado M3 Flangiato Base Dentellata	
129	U701.001	Anello Elastico 4	
130	U701.006	Anello Elastico 3.2	

Rif.	Codice	Denominazione	Versioni
------	--------	---------------	----------

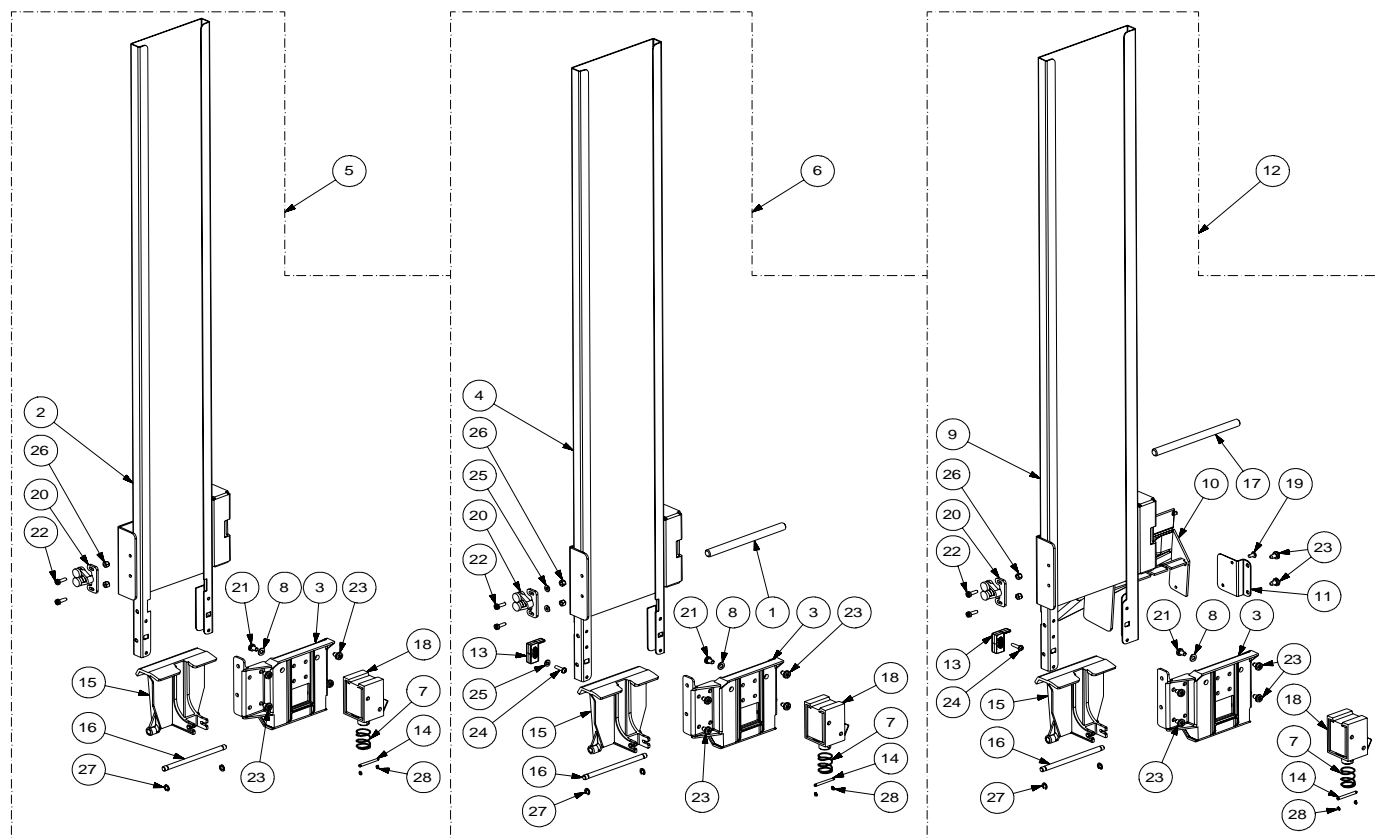


Rif.	Codice	Denominazione	Versioni
1	0894.082	Staffa Destra Distrib. Bicchieri	
2	0894.084	Assieme Staffa Sx Distrib. Bicchieri	
2	1858.006	Assieme Staffa Sx Distrib. Bicchieri	D.73;
3	128310404	Rosetta Uni 8842 A4 Brunita	
4	9111.380	Molletta Per Palettiera	
5	9111.398.00P	Distributore Bicchieri Sg 500 24v	
5	9111.509.00P	Distributore Bicch. Sg 500 24v D.73	D.73;
6	NF11.015	Rivetto Ad Espansione D=2.9x9 All.	
7	12000731	Cricchetto A Due Rulli Mod. 244.01.903	
8	U043.028	Vite Tcbc M3x10	
9	U109.022	Vite Aut. Tcb 4.2x13 Din 7981 C Nik	
10	U310.001	Dado Autobloc. M3 Uni 7473	
11	0894.A03.00P	Assieme Modulo Distr. Bicchieri Sg500n	
11	1858.A05.00P	Assieme Modulo Distr. Bicchieri Sg500n D.73	

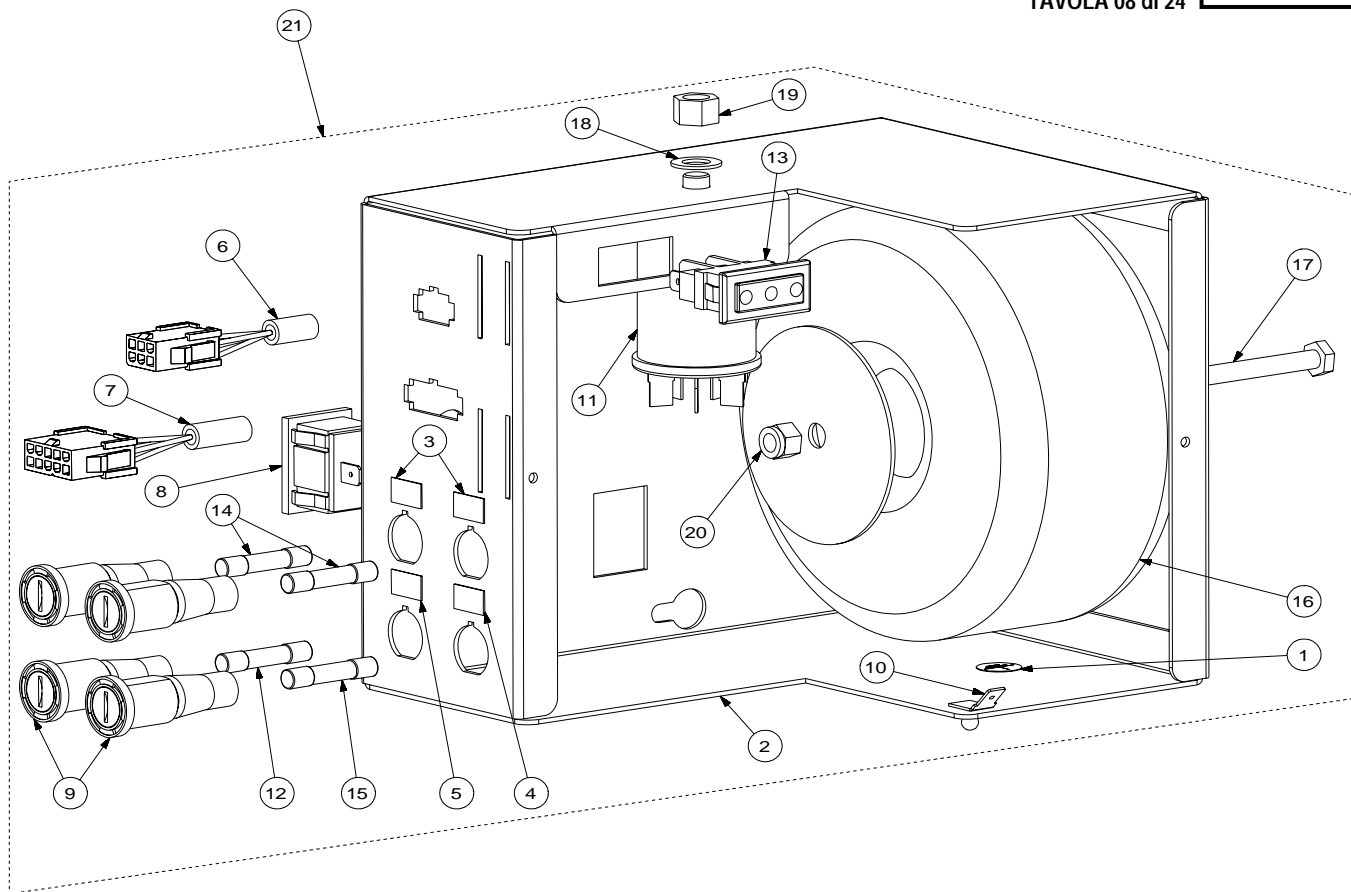
Rif.	Codice	Denominazione	Versioni
------	--------	---------------	----------



Rif.	Codice	Denominazione	Versioni	Rif.	Codice	Denominazione	Versioni
1	11001737	Mostrina Condotto Recupero Monete					
2	11001738	Assieme Mattonella Recupero Monete					
3	11001792	Mattonella Introduzione Moneta					
4	11001791	Ass.Mattonella Introduzione Monete Montato					
5	11001736	Ass.Mattonella Recupero Monete					
6	9111.350.050	Canale Monete Nero					
7	9111.351.050	Coperchio Canale Monete Nero					
8	9111.352.050	Leva Recupero Monete Nero					
9	11001794	Mostrina Introduzione Monete					
10	11001795	Pulsante Recupero Monete					
11	9111.355	Molla Per Pulsante Rendiresto					
12	9111.356	Condotto Recupero Monete					
13	9111.357	Fondo Condotto Monete					
14	11001837	Portello Condotto Monete					
15	9111.397	Molla Per Bacinella E Leva Recup.Mon.					
16	11001733	Mascherina Introduzione Monete					
17	U005.011	Vite Te M4x10 Uni5739 Znp					
18	U109.011	Vite Aut.Tcb 3.9x9.5 Din 7981 C Nik					
19	U109.017	Vite Aut. Tcb 2.9x6.5 Din 7981 C Nik					
20	U207.002	Rosetta Piana 4.3x9 Uni 6592 Znp					
21	U324.006	Dado M4 Flangiato Base Dentellata					
22	U701.003	Anello Elastico 7 Uni 7434					



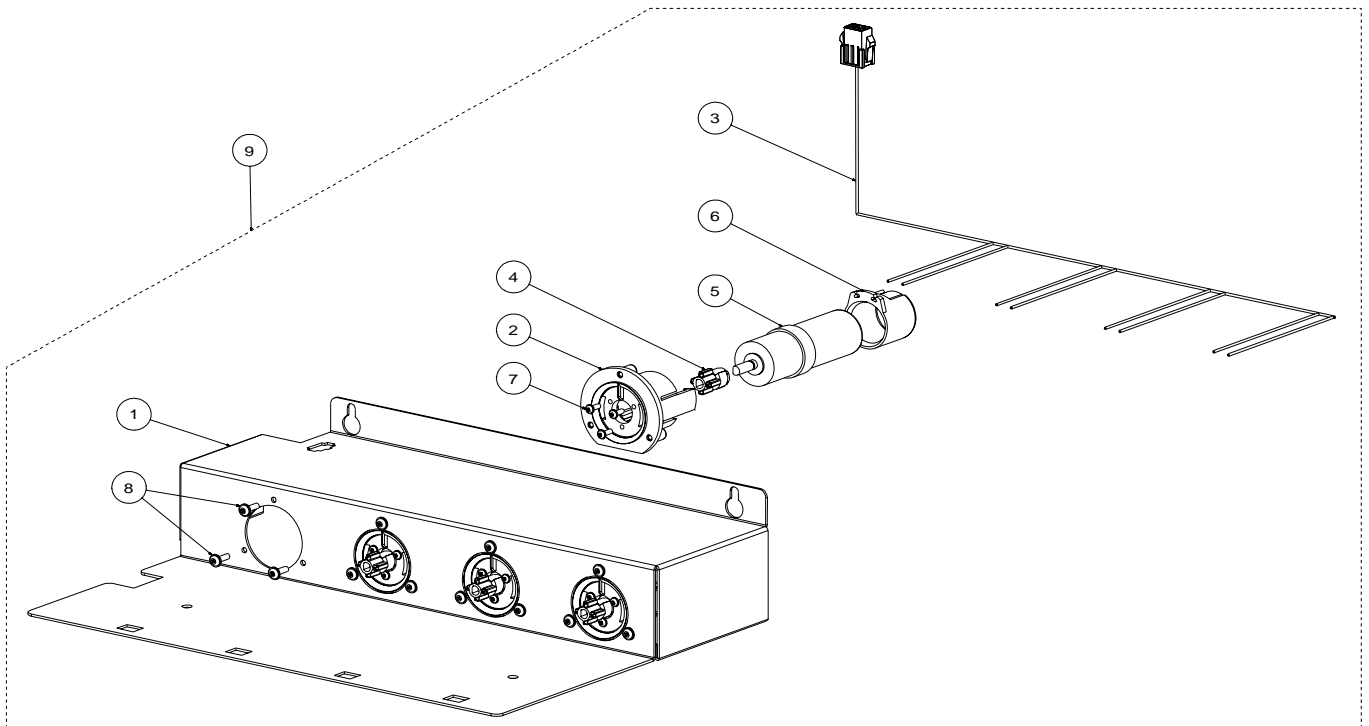
Rif.	Codice	Denominazione	Versioni	Rif.	Codice	Denominazione	Versioni
1	0801.166	Contrappeso X Palette L.103 Mm	105 mm				
2	0870.136	Assieme Contenitore Palette 90mm					
3	0870.139.050	Supporto Elettromagnete Nero					
4	0870.174	Ass. Contenitore X Palette 105 Mm	105 mm				
5	0870.A11.00P	Assieme Palettiera 90 Mm					
6	0870.A15.00P	Assieme Palettiera 105 Mm	105 mm				
7	11002210	Molla Per Elettromagnete					
8	128310404	Rosetta Uni 8842 A4 Brunita					
9	1858.001	Assieme Contenitore Palette Da 115mm	115 mm				
10	1858.004	Scivolo Palette Da 115mm	115 mm				
11	1858.005	Lamiera Supporto Scivolo Palette Da 115mm	115 mm				
12	1858.A06.00P	Assieme Palettiera 115 Mm	115 mm				
13	9111.216	Pattino Dx	105 mm; 115 mm				
14	9111.327	Perno Rotazione Sportello Zucchero					
15	9111.375.050	Espulsore Palette Nero					
16	9111.376	Perno Per Espulsore Palette					
17	9111.745	Contrappeso Palette L=113mm	115 mm				
18	9121.135.00P	Elettromagnete Rele'24v Dc					
19	NF11.015	Rivetto Ad Espansione D=2.9x9 All.	115 mm				
20	12000731	Cricchetto A Due Rulli Mod. 244.01.903					
21	U043.012	Vite Tcbc M4x6 Uni 7687 Znp					
22	U043.028	Vite Tcbc M3x10					
23	U110.013	Vite Aut.Tcb 3.9x6.5 Din 7981 F Nik					
24	U116.003	Vite Aut.Pt Tcb 3x12 Wn 1441 Znp	105 mm; 115 mm				
25	U208.002	Rosetta Dent. 3.3x6.9 Uni 3703 Znp	105 mm				
26	U310.001	Dado Autobloc. M3 Uni 7473					
27	U701.006	Anello Elastico 3.2					
28	U701.012	Anello Elastico 1,5 Uni7434					



Rif.	Codice	Denominazione	Versioni
1	0301.953	Etichetta Simbolo Di Terra	
2	0894.020	Piastra Trasformatore	
3	0894.176	Targhetta Fusibile F 8a	
4	0894.177	Targhetta Fusibile F 3.15a	
5	0894.178	Targhetta Fusibile F4 A	
6	0894.619	Cablaggio Trasformatore 24v	
7	0894.620	Cablaggio Trasformatore 230v	
8	NE13.013	Presa A Vaschetta En 60320 C 13	
9	NE13.016	Portafusibile Con Tappo A Vite	
10	NE13.022	Rivetto In Rame X Messa A Terra	
11	NE13.037	Filtro Eichhoff F55.047/209	
12	NE13.043	Fusibile 6.3x32 9.3a Ritardato	
13	NE13.046	Presa 2poli+Terra	
14	NE13.082	Fusibile F8 A 6.3x32	
15	NE13.083	Fusibile F3.15 A 6.3x32	
16	NE19.016	Trasformatore Toroidale 230v	
17	U005.013	Vite Te M6x70 Uni 5739 Znp	
18	U208.009	Rosetta Dent. 8.4x15 Uni 3703 Bru	
19	U302.007	Dado Esagonale M8 Uni 5588 Znp	
20	U310.004	Dado Autobloc.M6 Uni 7473 Znp	
21	0894.A07.00A	Assieme Trasformatore	

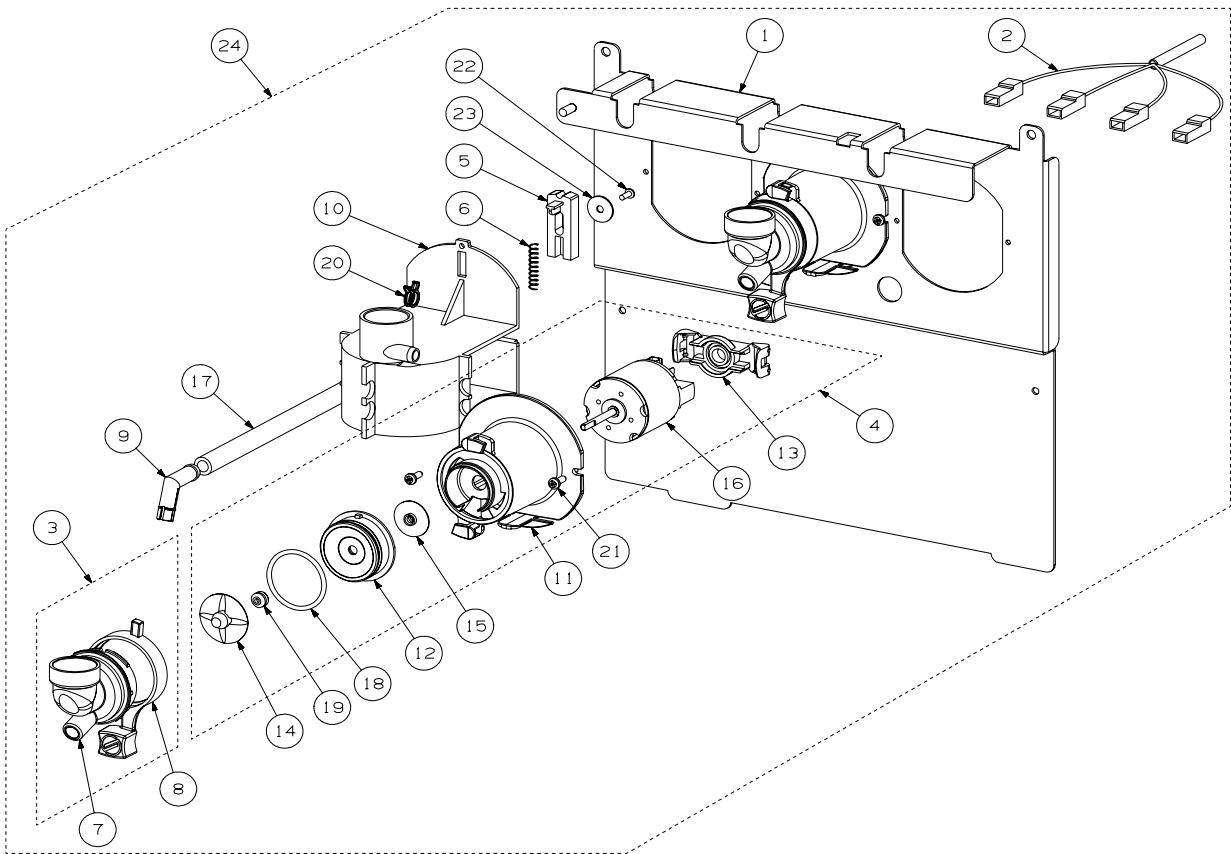
Rif.	Codice	Denominazione	Versioni





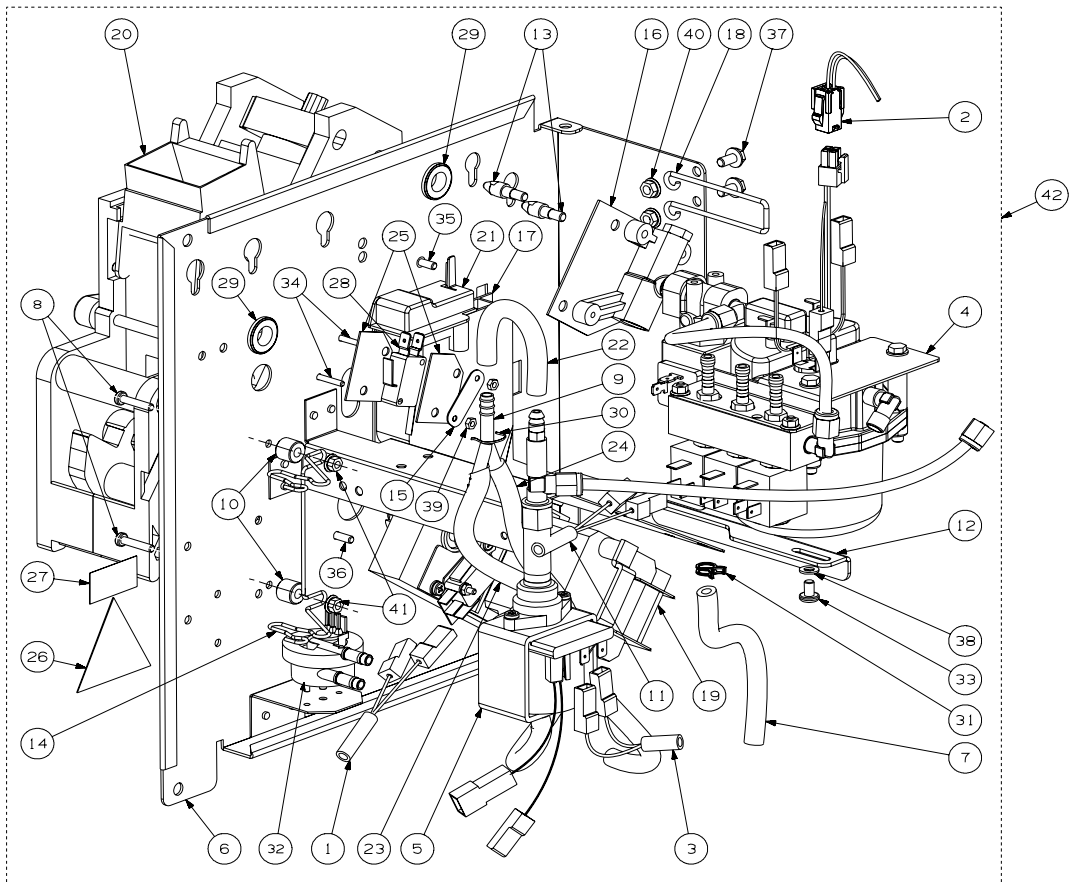
Rif.	Codice	Denominazione	Versioni
1	11001562	Supporto Motoriduttori E Scatole	
2	11001574	Flangia Fissaggio Motoriduttori Lip	
3	11001613	Cablaggio Motodosatori	
4	9111.131	Giunto Per Motore Solubili	
5	9121.106.00P	Motoriduttore Zucchero 24v D.C.	
6	9121.155	Cuffia Per Motoriduttore	
7	U116.005	Vite Aut.Pt Tcb 3x8	
8	U116.006	Vite Aut. Pt Tcb 3.5x12 Wn1441 Znp	
9	11001609	Ass. Mont. Supp. Motoriduttori e Scatole	

Rif.	Codice	Denominazione	Versioni



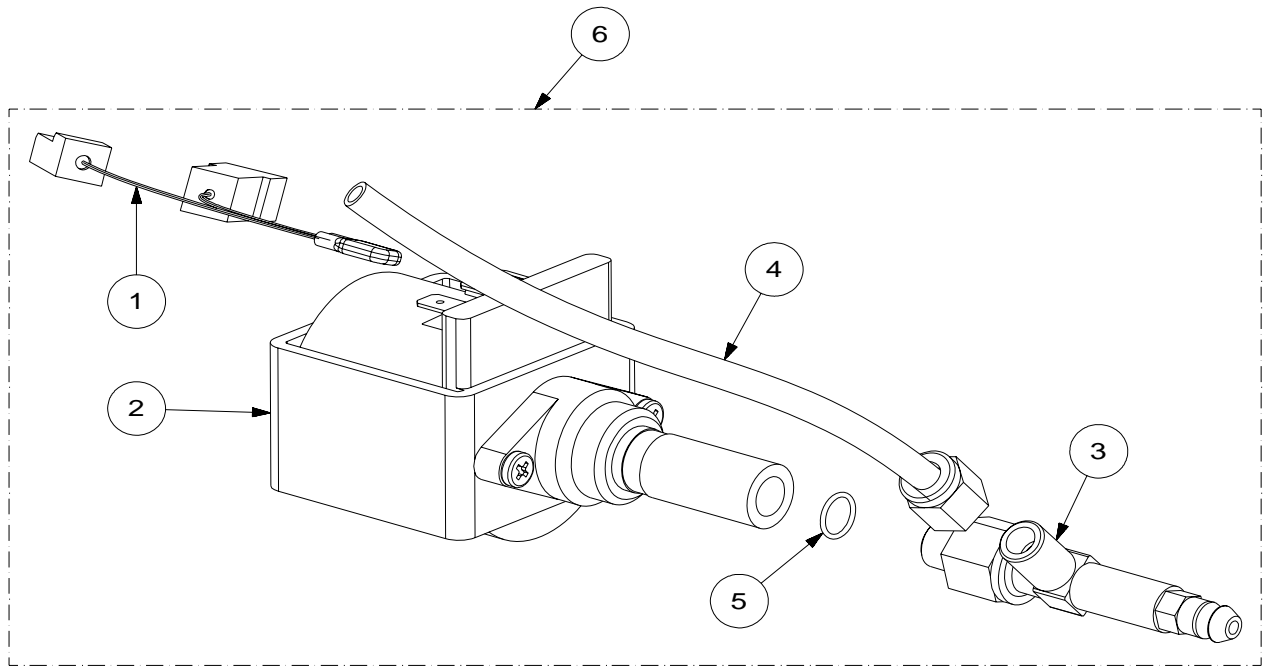
Rif.	Codice	Denominazione	Versioni	Rif.	Codice	Denominazione	Versioni
1	0894.031	Piastra Supporto Mixer					
2	0894.613	Cablaggio Mixer					
3	9110.027.060	Ass. Corpo Mixer					
4	9110.160.06P	Assieme Motore Mixer '05					
5	9111.209.060	Cursore X Fissaggio Mix A Spirale					
6	9111.211	Molla Per Cursore Miscelatore					
7	9111.227.060	Corpo Mixer					
8	9111.230.270	Ghiera Di Blocc. Mixer Arancio					
9	9111.349	Ugello A Gomito					
10	9111.643.060	Miscelatore The' Per Tubo 11 Mm					
11	9111.769	Flangia Mixer '05					
12	9111.770	Copertura Flangia Mixer '05					
13	9111.771	Aggancio Motore Arancio Ral2004 Mixer'05					
14	9111.772	Ventolina A Disco Mixer '05					
15	9111.773	Anello Protezione Motore Mixer '05					
16	9121.248.00P	Motore Mixer '05 24v Dc					
17	9972.280	Tubo Silicone Marron 7x11 L.685mm					
18	NM03.012	Or Orm 0320-25 Nbr					
19	NM05.015	V-Ring Mixer '05					
20	NV99.072	Fascetta Stringitubo D.11.6-12.3					
21	U109.003	Vite Aut. Tcb 3.5x9.5 Din 7981 C Nik					
22	U116.005	Vite Aut.Pt Tcb 3x8					
23	U207.004	Rosetta Piana 4.3x16 Uni 6592 Znp					
24	11001856	Assieme Modulo Mixer Sq500 Rev.2006					

TAVOLA 11 di 24



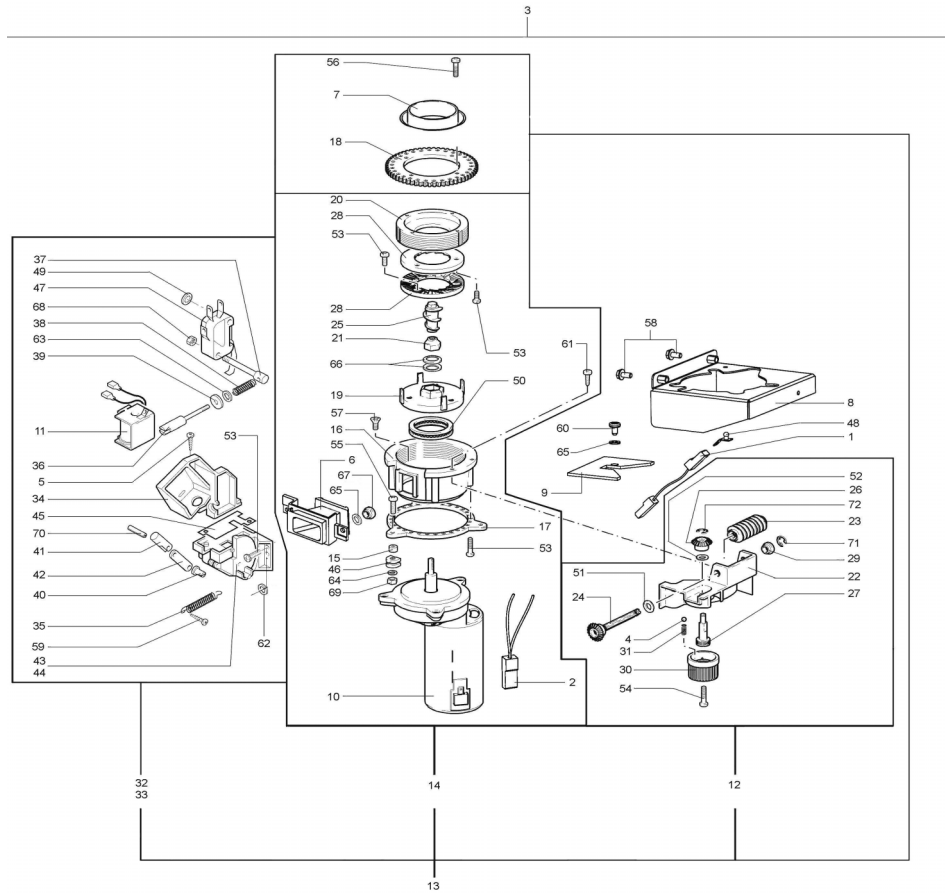
Rif.	Codice	Denominazione	Versioni	Rif.	Codice	Denominazione	Versioni
1	0894.611	Cablaggio Gruppo Bt					
2	0894.615	Prolunga Sonda					
3	11000045	Cablaggio Gruppo 230v					
4	11003972	Assieme Caldaia SG 500 M6 "T" 230V Res. Avv					
5	11000122	Ass.Pompa Ulka Ex5 Sd1 Non Ritorno					
6	11000123	Assieme Piastra Gruppo Caffè'					
7	11000126	Tubo Silicone 5x10 L=630 60 Shore					
8	129825002	Vite Tcb M4x20 Uni 7687 Znp					
9	147920800	Raccordo Y D=8 Art.80.26.048 Ka.466					
10	1813.165.050	Distanziatore Per Molla Pompa					
11	1822.603	Cablaggio Gruppo 24v					
12	1883.001	Squadretta Supporto Caldaia "T"					
13	9011.005	Perno Per Caldaia					
14	9111.343	Molla X Bloccaggio Elettropompa					
15	9111.407	Piastrina Per Micro					
16	9111.473	Isolante X Caldaia					
17	9111.528.050	Canalino Scarico Caffè'					
18	9111.555	Molla Sostegno Tubi					
19	9120.002.00A	Ass. Motoriduttore Da 3/5p 230v					
20	9160.078.060	Gruppo Caffè' C/Raschiatore 7gr	9 Gr				
20	9160.079.150	Gruppo Caffè' C/Raschiatore 9gr					
21	9161.262.060	Copertura Canalino Raccigli-Gocce					
22	9972.125	Tubo Silicone 5x10 60 Shore L.110mm					
23	9972.171	Tubo Silicone 5x10 60 Shore L.260mm					
24	9972.175	Tubo Silicone 5x10 60 Shore L.280mm					
25	9991.014	Cartoncino Per Microinterruttore					
26	9991.087	Adesivo Alta Tensione					
27	9991.183	Adesivo Ind. Pericolo Temperatura					
28	NE05.060	Microinterruttore Cherry D413-V3ld					
29	NE16.002	Passafilo D.11x20.5xh7					
30	NF11.002	Fascetta Rta Art. 5203					
31	NV99.077	Fascetta Stringitubo D.9.8/10.6					
32	NV99.099	Turbina" Digimesa Fhks 12 Arnite Oc					
33	U043.021	Vite Tcbc M5,0x8 Uni 7687 Znp					
34	U043.023	Vite Tcbc M3x18 Uni7687 Znp					
35	U044.013	Vite Tspc M4x12 Uni 7688 Znp					
36	U046.003	Vite Tcbc M4x12 Rond.Dent.8.5 Znp					
37	U046.005	Vite Te M5x10 C/Rondella					
38	U207.001	Rosetta Piana 5.3x10 Uni6592 Znp					
39	U302.002	Dado Esagonale M3 Uni 5588 Znp					
40	U324.003	Dado M5 Flangiato Base Dentellata					
41	U324.006	Dado M4 Flangiato Base Dentellata					
42	11001713	Ass. Modulo Caffè Sq 500 E Rev. 2006					
42	11003143	Ass. Modulo Caffè Sq 500 230V 9Gr Rev. 2006	9 Gr				





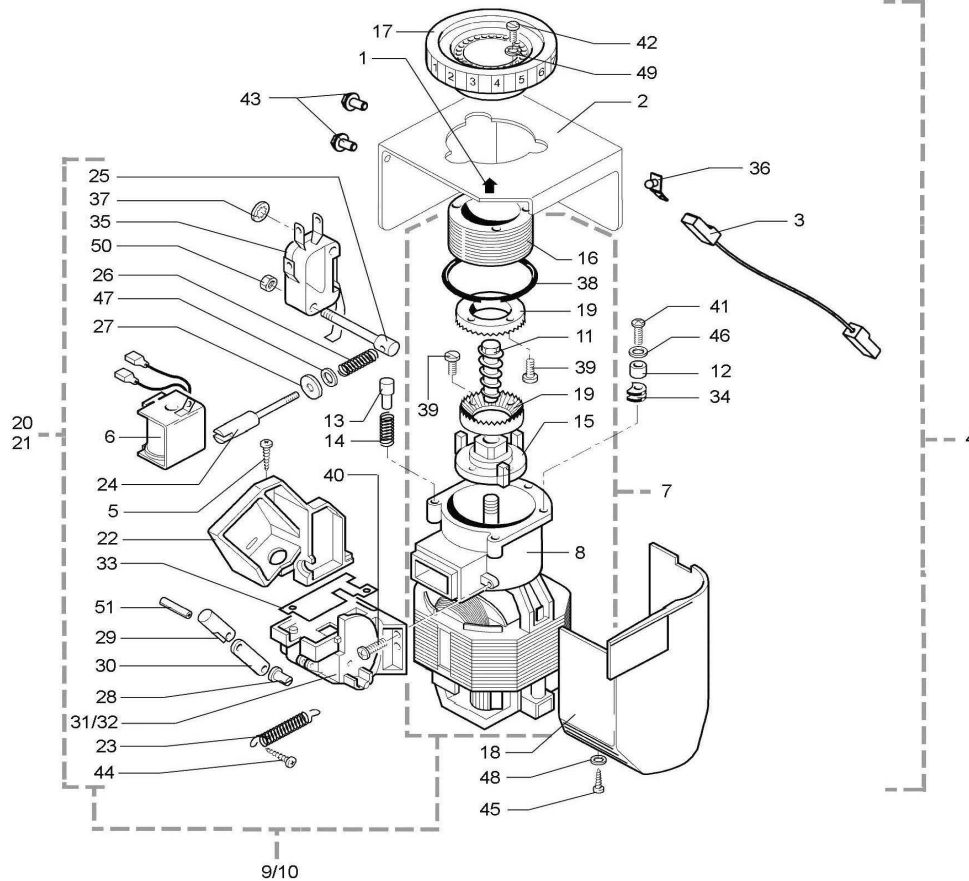
Rif.	Codice	Denominazione	Versioni
1	289200100	Ass.Termopr. Termico 120<S>C Cav.121/121	
2	9070.042.00A	Pompa Ulka Ex5 Sd1	
3	9079.A28	Ass. Valvola Sicurezza/Non Ritorno	
4	9979.A22	Ass.Tubo Teflon 4x6 L.275 1/8"	
5	NM02.020	Or 2031 Epdm	
6	11000122	Ass.Pompa Ulka Ex5 Sd1 Non Ritorno	

Rif.	Codice	Denominazione	Versioni



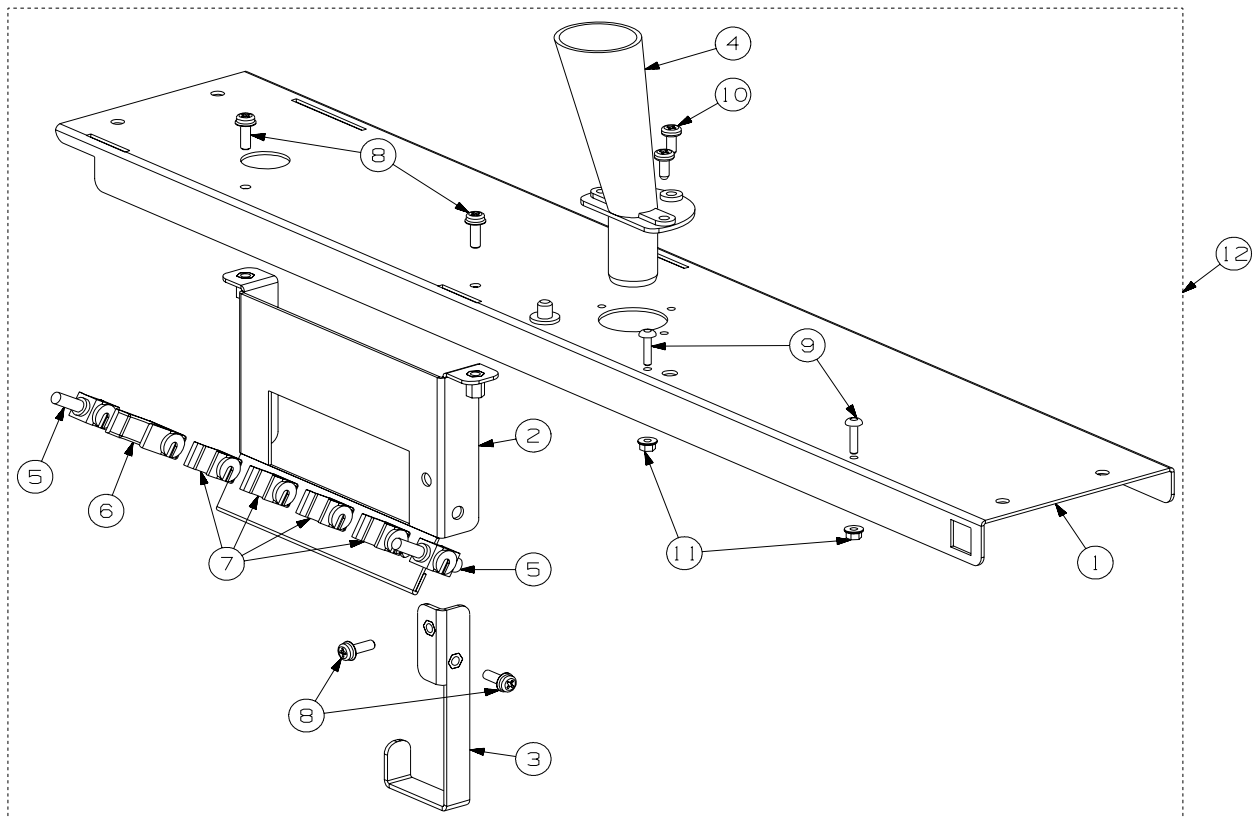
Rif.	Codice	Denominazione	Versioni
1	0894.617	Connessione Terra	
2	1825.602	Cablaggio Filtro Plus	
3	0894.A17.00A	Ass.Macinac.+Dos.E Regolatore Plus	
4	128610421	Sfera D=3,2mm Acciaio Inox Aisi 304	
5	129511903	Vite Tcb 2,9x6,4 Din 7981 Bz Nik	
6	9111.483.060	Condotto Macinino Plus	
7	9111.491.050	Imbuto Macinacaffe' Plus	
8	9111.493	Supporto Macinacaffe' Plus	
9	9111.518	Copertura Avvolgimento Mac.Plus	
10	9121.093.00A	Motoriduttore Macinacaffe' 230v	
11	9129.A01.00P	Ass. Bobina Dosatore Caffè' 24v 50/60hz	
12	9140.020	Ass.Regolaz. Macinacaffe' Modulare	
13	9140.026.00A	Ass.Macinac. + Dos E Regol.Plus	
14	9140.027.00A	Ass.Macinacaffe' Plus 230v	
15	9141.003	Distanziale X Gommio	
16	9141.053	Calotta	
17	9141.054.050	Flangia Nero	
18	9141.055.050	Ruota Dentata Z62 Nero	
19	9141.056	Ventolina	
20	9141.057	Ghiera Regolazione	
21	9141.058	Controdado	
22	9141.062.050	Supporto Regolazione Nero	
23	9141.063.050	Vite Senza Fine Nero	
24	9141.064.050	Asta Nero	
25	9141.065	Vite Di Incremento	
26	9141.069.050	Ingranaggio Conico Z20 Nero	
27	9141.070	Perno Regolazione	
28	9141.072	Macina D. 64	
29	9141.073	Boccola X Regolazione	
30	9141.074.050	Pomello Regolazione Serigrafato	
31	9141.077	Molla X Sfera D.3,2 Modular	
32	9160.001.06P	Ass. Dosatore Caffè' D.A. 7p 24v	
33	9160.025.06P	Ass. Dosatore Caffè' D.A. 7p 9gr. 24v	
34	9161.001.060	Supporto Dosatore Marron	
35	9161.005	Molla Sportello Dosatore	
36	9161.006	Perno Regolazione Micro	
37	9161.007	Perno Fissaggio Micro	
38	9161.008	Molla Perno Regolazione	
39	9161.009	Distanziale Per Perno Regolazione	
40	9161.010.060	Perno Marron	
41	9161.011	Pistone Per Magnete	
42	9161.012.060	Biella Marron	
43	9161.131.060	Corpo Dosatore Marron Modificato	
44	9161.219.150	Corpo Dosatore 9gr. Grigio	
45	9161.361	Protezione Mylar Per Micro Dosatore	
46	9991.005	Gommio X Macinacaffe'	
47	NE05.058	Micro Dosatore N.V.	

Rif.	Codice	Denominazione	Versioni
48	NE13.022	Rivetto In Rame D.4 C/Lamella 6.3	
49	NF13.001	Anello Per Perno D.3 Inarca 2035	
50	NM07.001	Cuscinetto Assiale Ekko Compact	
51	NV99.047	Rondella Spessoramento 7x13x0,5	
52	NV99.048	Rondella Spessoramento 8x14x0,5	
53	U043.001	Vite Tcbc M4,0x10 Uni 7687 Znp	
54	U043.003	Vite Tcbc M4,0x8 Uni 7687 Znp	
55	U043.005	Vite Tcbc M4,0x20 Uni 7687 Znp	
56	U043.017	Vite Tcbc M3,0x12 Uni 7687 Znp	
57	U044.002	Vite Tspc M4,0x10 Uni 7688 Znp	
58	U046.005	Vite Te M5,0x10 C/Rondella	
59	U109.006	Vite Aut.Tcb 2,2x9,5 Din 7981 C Ink	
60	U127.005	Vite Tapt.Tcb M4,0x8 Din 7500 Znp	
61	U143.003	Panelvit Tcb 3,5x16 Testa D.8 Znp	
62	U203.001	Rosetta Piana 4,3x8 Uni 1749 Znp	
63	U207.003	Rosetta Piana 3,2x7 Uni 6592 Znp	
64	U207.004	Rosetta Piana 4,3x16 Uni 6592 Znp	
65	U208.001	Rosetta Dent. 4,3x8 Uni 3703 Bru	
66	U221.002	Molla Tazza 15x8,2x0,7 Bn 806	
67	U302.003	Dado Esagonale M4 Uni 5588 Znp	
68	U310.001	Dado Autobloc. M3 Uni 7473 Znp	
69	U310.002	Dado Autobloc.M4 Uni 7473 Nik	
70	U406.001	Spina Elastica 3,0x8 Uni 6873	
71	U701.001	Anello Elastico 4 Uni 7434	
72	U701.006	Anello Elastico 3,2 Uni 7434	



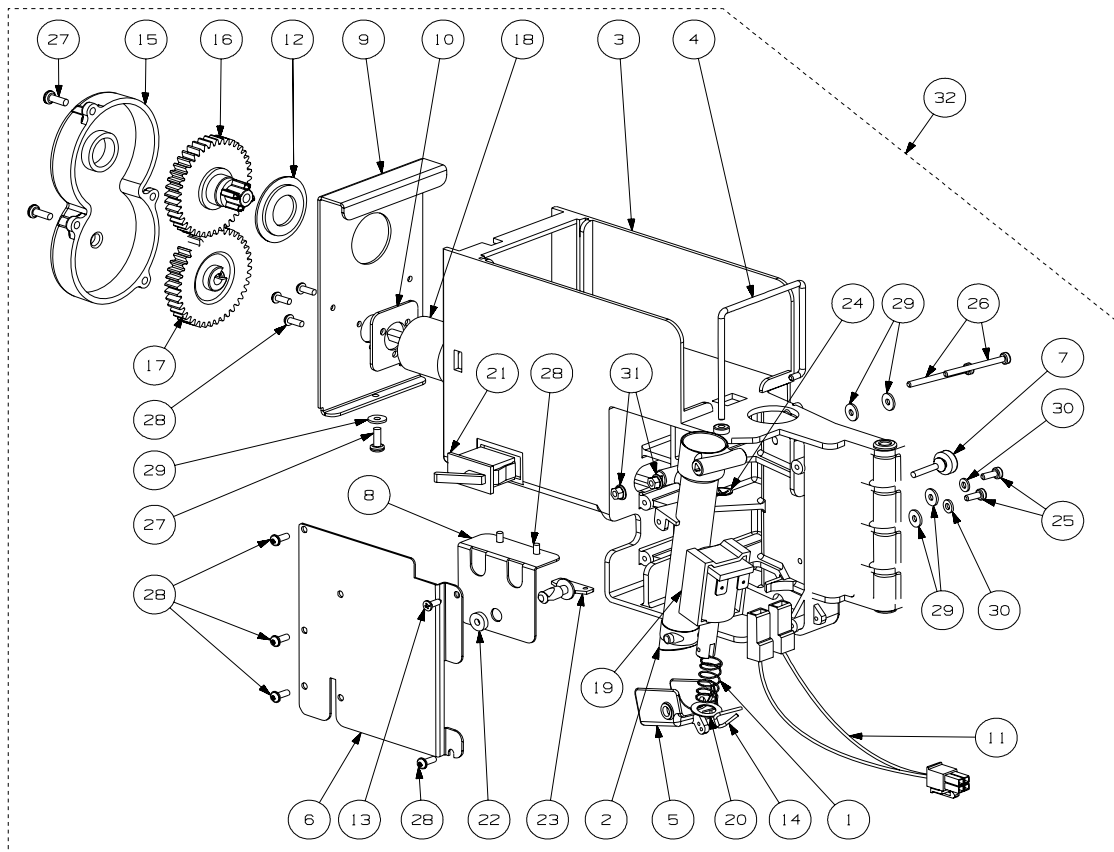
Rif.	Codice	Denominazione	Versioni
1	0701.954	Freccia Adesiva	
2	0894.066	Mensola Sostegno Macinacaffe'	
3	0894.617	Connessione Terra	
4	0894.A18.00A	Ass.Macinac.+Dos E Regolatore	
5	129511903	Vite Tcb 2,9x6,4 Din 7981 Bz Nik	
6	9129.A01.00P	Ass.Bobina Dosat.Caffe'24v 50/60hz	
7	9140.001.00A	Ass.Motore Macinacaffe' 220/230v	
8	9140.002.00A	Ass.Motore Con Calotta 230v	
9	9140.017.06A	Ass.Mac+Dos.Da 10p 7gr. 220v	
10	9140.018.06A	Ass.Mac+Dos.Da 10p 9gr. 220v	
11	9141.001	Vite Di Incremento	
12	9141.003	Distanziale X Gommino	
13	9141.005	Perno Manopola	
14	9141.006	Molla X Perno Manopola	
15	9141.007	Ventolina	
16	9141.008	Vite Di Regolazione Manopola	
17	9141.013.060	Manopola Serigrafata Marron	
18	9141.014.060	Carter Protezione Motore Marron	
19	9141.081	Macina Piana D.43 Tin	
20	9160.001.06P	Ass.Dosat.Caffe'da 7p 24v	
21	9160.025.06P	Ass.Dosat.Caffe'da 7p 9 Gr 24v	
22	9161.001.060	Supporto Dosatore Marron	
23	9161.005	Molla X Sportello Dosatore	
24	9161.006	Perno X Regolazione Micro	
25	9161.007	Perno X Fissaggio Micro	
26	9161.008	Molla X Perno Regolazione	
27	9161.009	Distanziale X Perno Regolazione	
28	9161.010.060	Perno Marron	
29	9161.011	Pistone X Magnete	
30	9161.012.060	Biella Marron	
31	9161.131.060	Corpo Dosatore Marron Modificato	
32	9161.219.150	Corpo Dosatore 9gr Grigio	
33	9161.361	Protezione Mylar X Micro Dosatore	
34	9991.005	Gommino X Macinacaffe'	
35	NE05.058	Micro Dosatore N.V.	
36	NE13.022	Rivetto In Rame D.4 C/Lamella 6.3	
37	NF13.001	Anello X Perni D.3	
38	NM03.003	Or 3187 Nbr	
39	U034.002	Vite Tci M3,0x8 Uni 6107 Znp	
40	U043.001	Vite Tcbc M4,0x10 Uni 7687 Znp	
41	U043.004	Vite Tcbc M4,0x16 Uni 7687 Znp	
42	U043.007	Vite Tcbc M3,0x8 Uni 7687 Znp	
43	U046.005	Vite Te M5,0x10 C/Rondella	
44	U109.006	Vite Aut.Tcb 2,2x9,5 Din 7981 C Nik	
45	U109.016	Vite Aut.Tcb 3,9x13 Din 7981 C Nik	
46	U207.002	Rosetta Piana 4,3x9 Uni 6592 Znp	
47	U207.003	Rosetta Piana 3,2x7 Uni 6592 Znp	

Rif.	Codice	Denominazione	Versioni
48	U208.001	Rosetta Dent. 4,3x8 Uni 3703 Bru	
49	U208.002	Rosetta Dent. 3,3x6,9 Uni 3703 Znp	
50	U310.001	Dado Autobloc.M3 Uni 7473 Znp	
51	U406.001	Spina Elastica 3,0x8 Uni 6873	



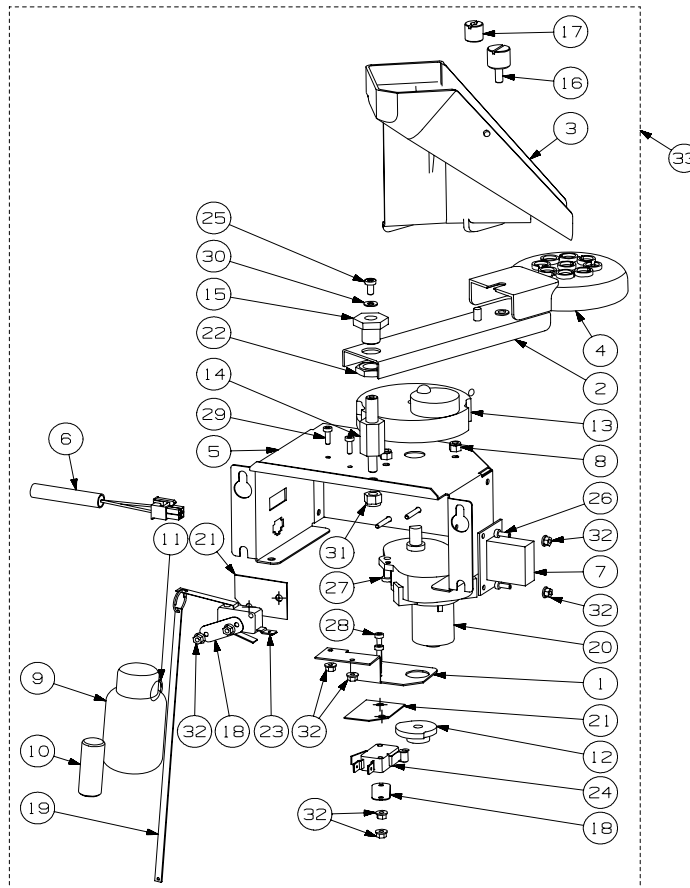
Rif.	Codice	Denominazione	Versioni	Rif.	Codice	Denominazione	Versioni
1	0894.019	Assieme Traversa Inferiore					
2	0894.043	Supporto Tubi Di Scarico					
3	0894.162	Squad.Sost.Tubo Scarico Caffè'					
4	9111.527	Convogliatore Scarico Caffè' A Tubo					
5	NF11.091	Perno A Rivetto Fast Cod.04693.05.11					
6	NF11.092	Portatubo D.16 Fast Cod.03944.05.11					
7	NF11.093	Portatubo D.10 Fast Cod.03861.05.11					
8	U046.003	Vite Tcb M4x12 Rond.Dent.8.5 Znp					
9	U047.005	Vite Tt M3x14					
10	U109.011	Vite Aut.Tcb 3.9x9.5 Din 7981 C Nik					
11	U324.005	Dado M3 Flangiato Base Dentellata					
12	0894.A05	Assieme Montato Traversa Inferiore					





Rif.	Codice	Denominazione	Versioni
1	0870.069	Molla Elettromagnete Zucchero	
2	0871.212.050	Condotto Zucchero "New"	
3	0894.158.050	Mensola Per Distributore Zucchero	
4	0894.159	Asta Bloccaggio Scatola Zucchero	
5	0894.160.050	Scivolo Zucchero	
6	0894.168	Copertura Mensola Zucchero	
7	0894.183	Paracolpo Mensola Zucchero	
8	11000458	Piastra Supporto Innesto Rapido	
9	11001569	Supporto Motore Lip	
10	11001570	Spessore Motore Lip Zucchero	
11	11001614	Cablaggio Zucchero	
12	11001660	Boccola Protezione	
13	129532521	Vite Aut. Tsp 2.9x9.5 Din 7982 C Inox	
14	9111.328	Molla Per Portello Elettromagnete	
15	9111.687.A20	Coperchio Ingranaggi	
16	9111.694	Giunto Con Ingranaggio	
17	9111.695	Ingranaggio Z40	
18	9121.106.00P	Motoriduttore Zucchero 24v D.C.	
19	9121.136.00P	Elettromagnete "Rele" 24vdc Ed15%	
20	9991.179	Rondella Per Molla Elettromagnete	
21	NE05.063	Microinterruttore Saia A Leva Xka304s8aaj11	
22	NF11.019	Anello In Gomma Per Innesto Rapido	
23	NF11.106	Perno Innesto Rapido A Farfalla	
24	NF13.006	Anello Per Perni D.3 Zinc.	
25	U043.007	Vite Tcbc M3x8 Uni 7687 Znp	
26	U043.036	Vite Tcbc M3x35 Uni 7687 Znp	
27	U110.003	Vite Aut. Tcb 3.5x9.5 Senza Punta	
28	U116.005	Vite Aut.Pt Tcb 3x8	
29	U201.001	Rosetta Piana 3.2x9 Din7349 Znp	
30	U208.002	Rosetta Dent. 3.3x6.9 Uni 3703 Znp	
31	U324.005	Dado M3 Flangiato Base Dentellata	
32	11001642	Assieme Montato Mensola Zucchero	

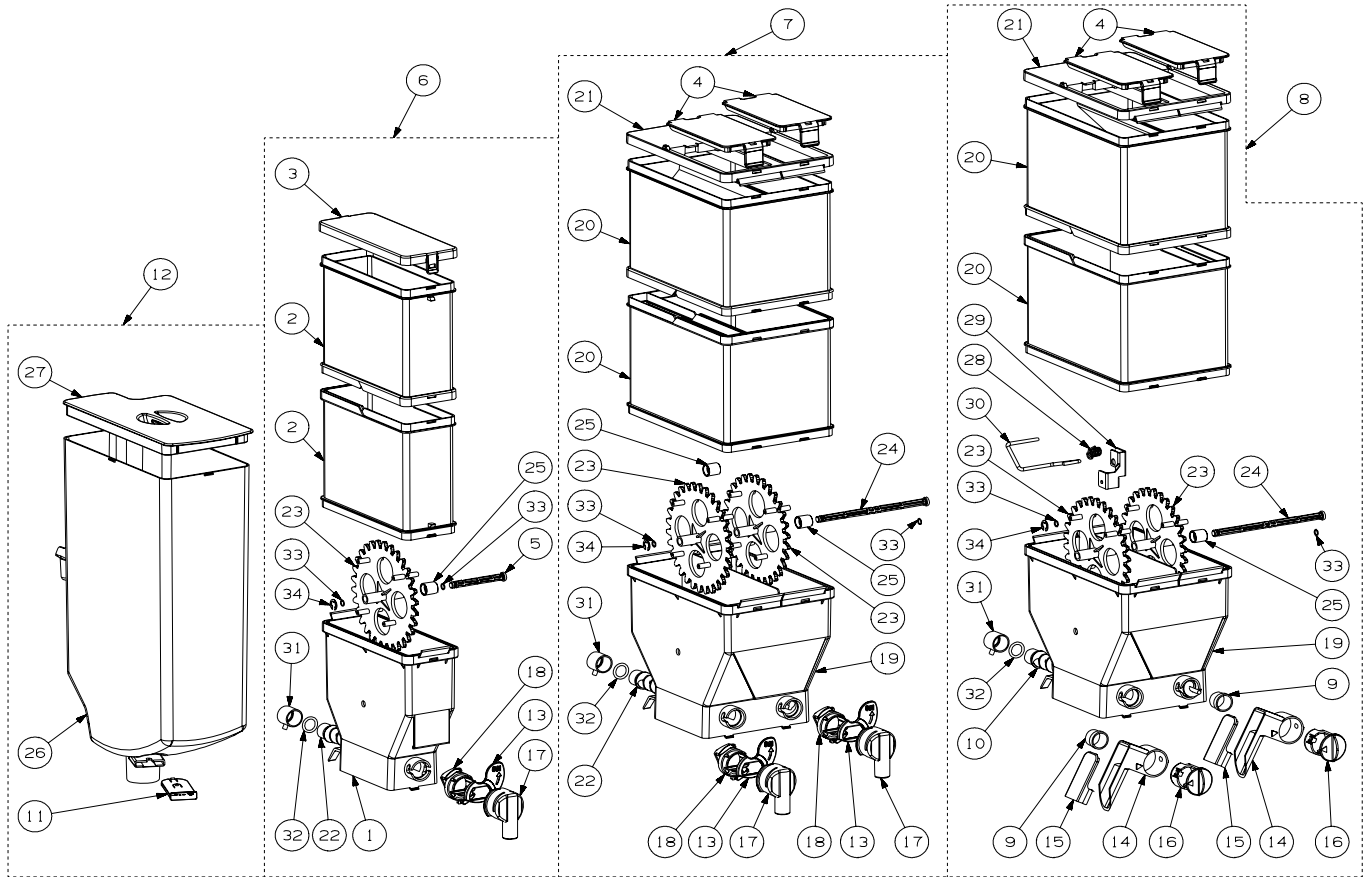
Rif.	Codice	Denominazione	Versioni
------	--------	---------------	----------



Rif.	Codice	Denominazione	Versioni
1	0870.063	Squadretta Supporto Micro	
2	0870.064	Braccio Ugelli	
3	0870.065.050	Scivolo Zucchero	
4	0870.066.050	Flangia Supporto Ugelli Nero	
5	0894.155	Ass. Supp. Motor. Rotazione Braccio Ugelli	
6	0894.622	Cablaggio Gruppo Erogazione Ugelli	
7	0894.638	Cablaggio Freno	
8	123453102	Dado Autobloc. M4 Uni 7473 Nik	
9	9111.130	Galleggiante X Livello Scarico	
10	9111.147	Contrappeso Per Galleggiante	
11	9111.148	Anello Elastico Per Galleggiante	
12	9111.323	Camma Scivolo Zucchero	
13	9111.324.050	Camma Trascinamento	
14	9111.325	Perno Supporto Ugelli	
15	9111.326	Boccola X Perno Supp. Ugelli	
16	9111.330	Godrone Maschio M5	
17	9111.331	Godrone Femmina M5	
18	9111.407	Piastrina Per Micro	
19	9111.413	Catenella X Livello Scarico L=210	
20	9121.132.00P	Motoriduttore Doppio Albero Fiber 24 V (G72)	
21	9991.014	Cartoncino Per Microinterruttore	
22	9991.178	Dado X Boccola	
23	NE05.041	Microinterruttore	
24	NE05.052	Microinter. Con Rotella Cod. Saia Xgm2-81-S20	
25	129823802	Vite Tcb M4x8 Uni 7687 Znp	
26	U043.007	Vite Tcbc M3x8 Uni 7687 Znp	
27	U043.011	Vite Tcbc M4x12 Uni 7687 Znp	
28	U043.023	Vite Tcbc M3x18 Uni7687 Znp	
29	U043.028	Vite Tcbc M3x10	
30	U207.002	Rosetta Piana 4.3x9 Uni 6592 Znp	
31	U310.004	Dado Autobloc. M6 Uni 7473 Znp	
32	U324.005	Dado M3 Flangiato Base Dentellata	
33	0894.A09.00P	Assime Braccio Ugelli E Zucchero 24v	

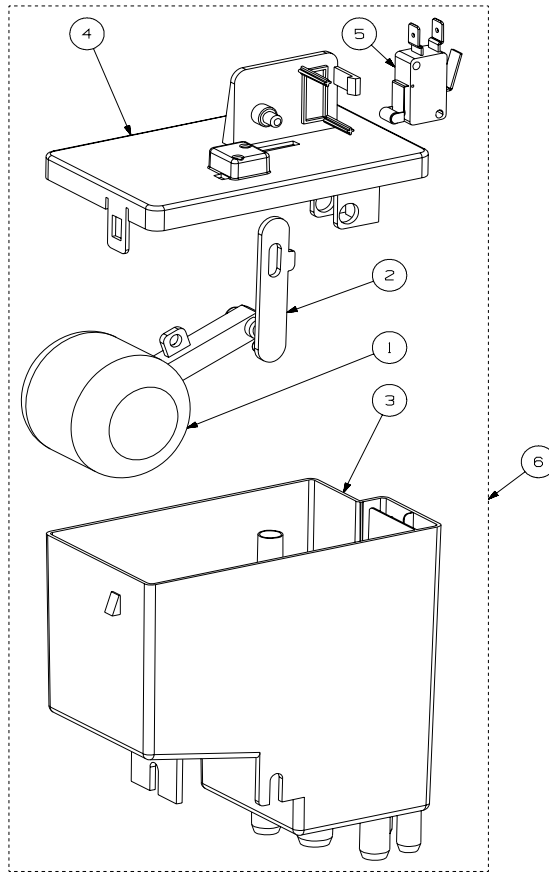
Rif.	Codice	Denominazione	Versioni
------	--------	---------------	----------

**TAVOLA 19 di 24**



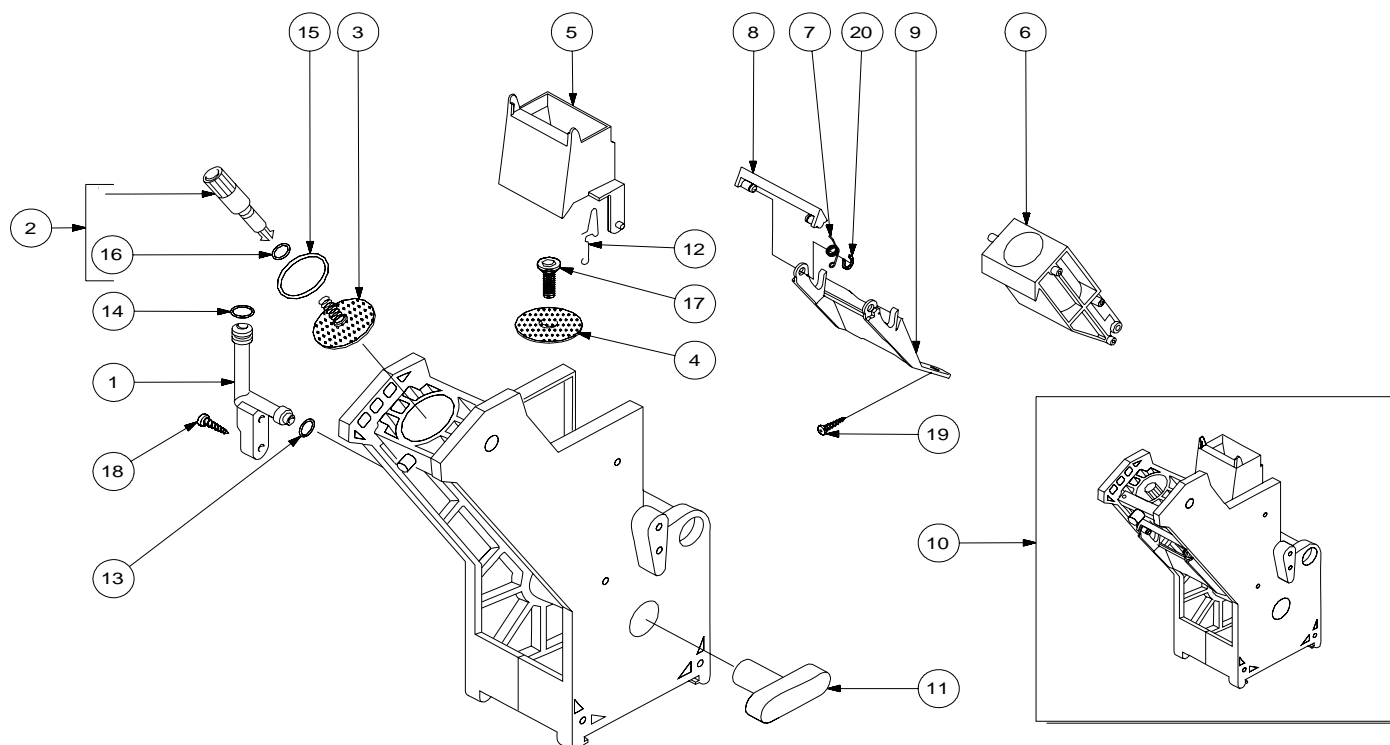
Rif.	Codice	Denominazione	Versioni
1	11001576	Base Contenitore Solubile Singolo	
2	11001577	Prolunga Per Contenitore Singolo	
3	11001578	Coperchio Per Contenitore Singolo	
4	11001579	Coperchio Contenitore Solubile Doppio	
5	11001580	Perno Ruota Dentata Contenitore Singolo	
6	11001645	Assieme Contenitore Singolo	
7	11001650	Assieme Montato Contenitore Doppio	
8	11001651	Assieme Montato Contenitore Doppio Deviato	
9	11001654	Boccola Per Contenitore Sf400	
10	11001658	Coclea Variabile	
11	1813.027.A20	Serranda Per Campana Caffè'	
12	9110.139	Ass. Contenitore Caffè'	
13	9111.338.270	Paratia Chisura Bocchetta Arancio	
14	9111.425.060	Condotto Orientabile	
15	9111.428.060	Coperchio Per Condotto Orientabile	
16	9111.457.060	Boccola Per Condotto Orientabile	
17	9111.629.060	Bocchetta X Tramoggia X Agganci	
18	9111.630.060	Boccola X Serbatoio Polveri Con Agganci	
19	9111.680	Base Contenitore Solubili Doppio	
20	9111.681	Prolunga Doppia	
21	9111.682	Coperchio Cont. Solubili Doppio	
22	9111.701	Coclea Contenitore Doppio	
23	9111.702	Ruota Contenitore Doppio	
24	9111.703	Perno Doppio Per Ruota	
25	9111.704	Boccola Per Ruota	
26	9111.724	Contenitore Caffè' In Grani	
27	9111.728	Coperchio Contenitore Caffè'	
28	9111.731	Molla Agitatore	
29	9111.735	Piastrina Per Agitatore	
30	9111.736	Filo Agitatore	
31	9111.758.050	Boccola Posteriore Un Solo Gancio	
32	NM03.013	Or 2.3x15 Nbr	
33	NM03.022	Or Orm 0060-10 Nbr	
34	U701.003	Anello Elastico 7 Uni 7434	

Rif.	Codice	Denominazione	Versioni
------	--------	---------------	----------



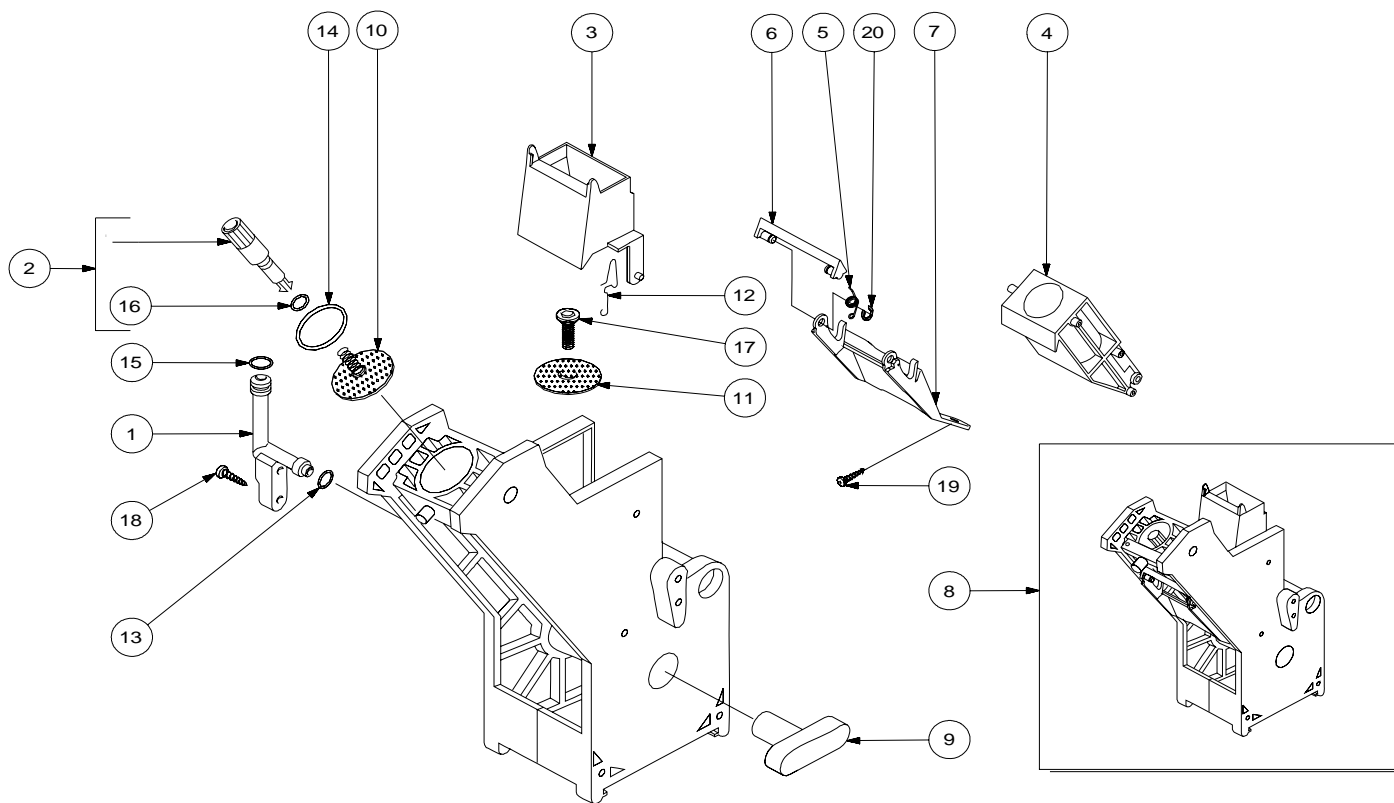
Rif.	Codice	Denominazione	Versioni
1	9111.508	Galleggiante Per Vaschetta Air-Break	
2	9111.512	Leva Per Vaschetta Acqua	
3	9111.622	Serbatoio Air Break	
4	9111.623	Coperchio X Serbatoio Air Break	
5	NE05.062	Microinterruttore "Saia" Con Rotella	
6	9110.102	Assieme Serbatoio Acqua New	

Rif.	Codice	Denominazione	Versioni



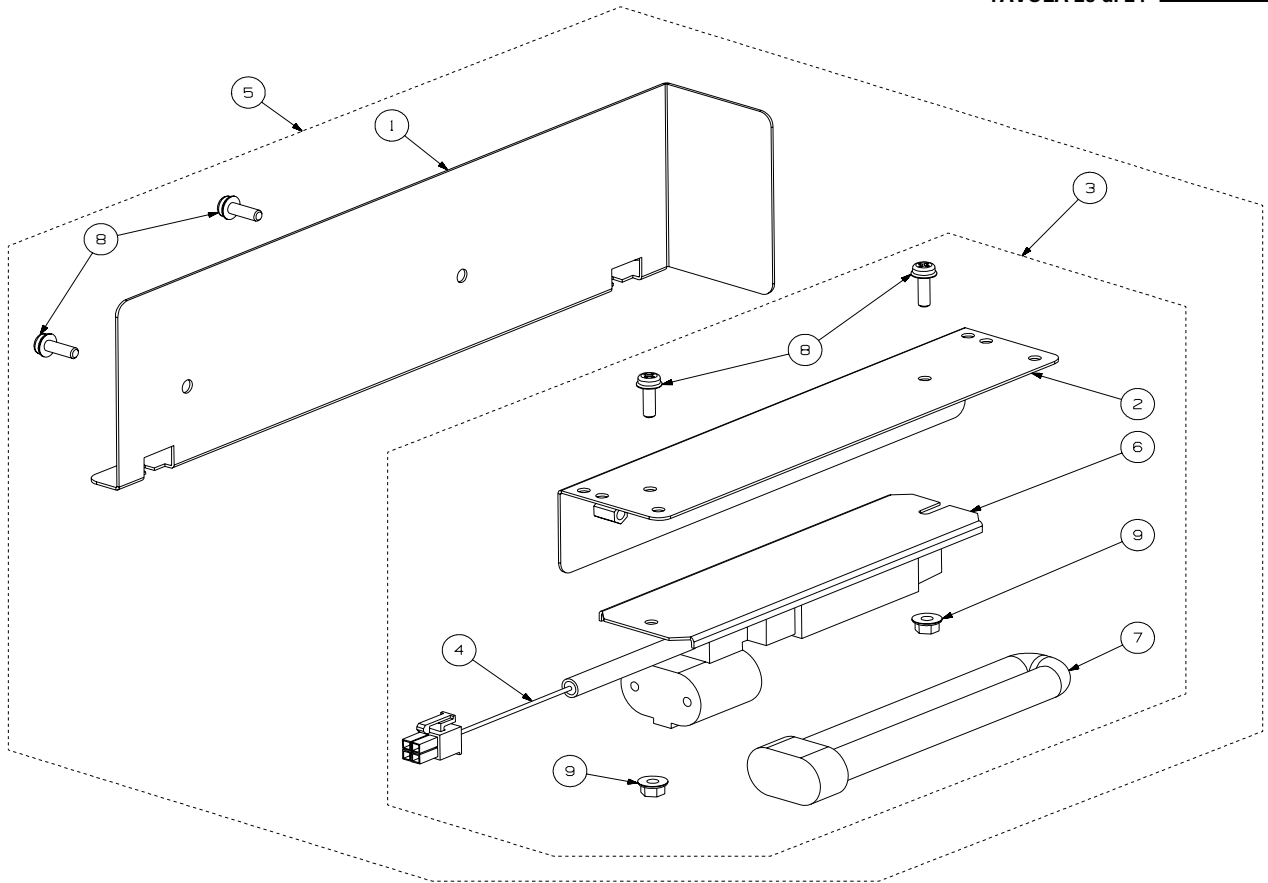
Rif.	Codice	Denominazione	Versioni
1	0701.R04.060	Raccordo Di Collegamento Marron	
2	9169.A14.060	Ass. Perno Per Doccia Completo Marron	
3	0701.R07	Doccia Superiore	
4	0701.R08	Doccia Inferiore	
5	0701.R09.060	Tramoggia Marron	
6	0701.R13	Assieme Cont. Caffè Grup. Marron	
7	9111.520	Molla Per Raschiatore	
8	9111.537.060	Raschiatore Per Gruppo Caffè Marron	
9	9111.539.060	Forcella Per Raschiatore Marron	
10	9160.078.060	Gruppo Caffè C/Raschiatore 7gr	
11	9161.021.060	Chiave Gruppo Caffè Marron	
12	9161.425	Molla Per Tramoggia	
13	NM01.003	Or 2018 Silicone	
14	NM02.004	Or Orm 0080-20 Epdm	
15	NM02.005	Or 4112 Epdm	
16	NM02.006	Or Orm 0060-20 Epdm	
17	129851921	Vite Tsp M3x6 Uni 7688 Inox	
18	U109.014	Vite DIN 7981 C NIK 2.9x16	
19	U110.013	Vite Aut. TCB 3,9X6,5 DIN 7981 F NIK	
20	U701.006	Anello Elastico 3.2	

Rif.	Codice	Denominazione	Versioni
------	--------	---------------	----------



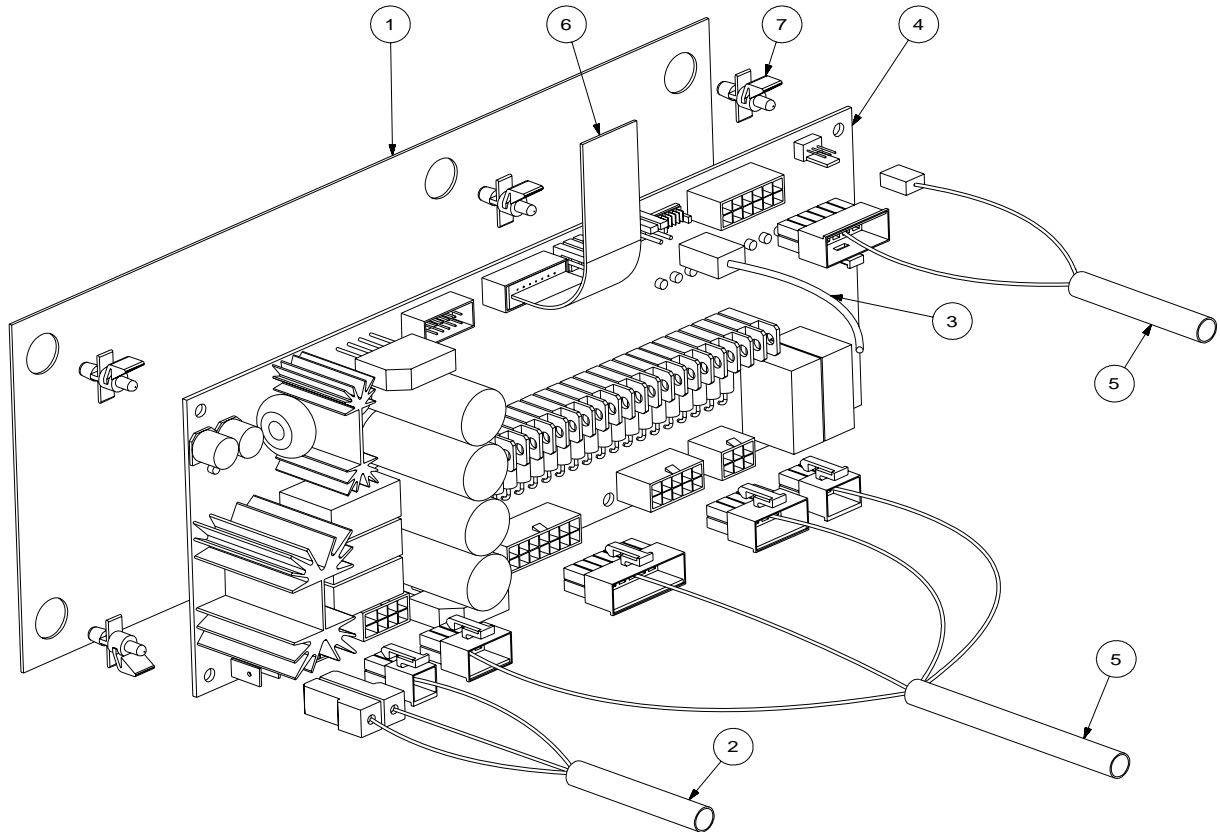
Rif.	Codice	Denominazione	Versioni
1	0701.R04.150	Raccordo Di Collegamento Grigio	
2	9169.A14.150	Ass. Perno Per Doccia Completo Grigio	
3	0701.R09.150	Tramoggia Grigio	
4	1014.R06.150	Assieme Cont. Caffè Grup. Grigio	
5	9111.520	Molla Per Raschiatore	
6	9111.537.150	Raschiatore Per Gruppo Caffè Grigio	
7	9111.539.150	Forcella Per Raschiatore Grigio	
8	9160.079.150	Gruppo Caffè C/Raschiatore 9gr	
9	9161.021.060	Chiave Gruppo Caffè Marron	
10	9161.036	Doccia Superiore	
11	9161.037	Doccia Inferiore	
12	9161.425	Molla Per Tramoggia	
13	NM01.003	Or 2018 Silicone	
14	NM01.044	OR ORM 0320-40 Silicone	
15	NM02.004	Or Orm 0080-20 Epdm	
16	NM02.006	Or R5 Epdm	
17	129851921	Vite Tsp M3x6 Uni 7688 Inox	
18	U109.014	Vite DIN 7981 C NIK 2.9x16	
19	U110.013	Vite Aut. TCB 3,9X6,5 DIN 7981 F NIK	
20	U701.006	Anello Elastico 3.2	

Rif.	Codice	Denominazione	Versioni



Rif.	Codice	Denominazione	Versioni
1	0894.096	Copertura Lampada	
2	0894.141	Supporto Lampada	
3	0894.A14.00A	Assieme Lampada Pulsantiera	
4	1812.612	Cablaggio Lampada Pulsantiera	
5	1812.A12.00A	Assieme Lampada Pulsantiera	
6	NE06.009	Portalampada Integrato	
7	NE06.010	Lampada F9bx/827 G23 9v 230w	
8	U046.003	Vite Tcbc M4x12 Rond.Denti.8.5 Znp	
9	U324.006	Dado M4 Flangiato Base Dentellata	

Rif.	Codice	Denominazione	Versioni



Rif.	Codice	Denominazione	Versioni
1	0894.172	Piastra Di Protezione Scheda	
2	0894.604	Cablaggio Generale 230v	
3	0894.623	Cablaggio Sonda Caffè	
4	0894.640	Scheda Power Reg.Sg500/700n 796	
5	0894.642	Cablaggio Generale Bt 24v	
6	1873.603	Cablaggio Cpu-Potenza	
7	9111.402	Distanziale Per Scheda	

Rif.	Codice	Denominazione	Versioni
------	--------	---------------	----------



Codice	Denominazione	Versioni
0301.953	Etichetta Simbolo Di Terra	
0701.029.060	Bocchetta Di Aspirazione	
0701.060	Contrappeso Per Palette	
0701.954	Freccia Adesiva	
0701.R04.060	Raccordo Di Collegamento Marron	
0701.R04.150	Raccordo Di Collegamento Grigio	
0701.R07	Doccia Superiore	
0701.R08	Doccia Inferiore	
0701.R09.060	Tramoggia Marron	
0701.R09.150	Tramoggia Grigio	
0701.R13	Assieme Cont. Caffè Grup. Marron	
0801.166	Contrappeso X Palette L.103 Mm	105 mm
0862.111.050	Scivolo Fondi	
0862.112	Anello Sacco Fondi 8p	
0862.603	Display	
0870.055	Supporto Aspiratore	
0870.058	Guarnizione Per Elettrovalvola	
0870.063	Squadretta Supporto Micro	
0870.064	Braccio Ugelli	
0870.065.050	Scivolo Zucchero	
0870.066.050	Flangia Supporto Ugelli Nero	
0870.069	Molla Elettromagnete Zucchero	
0870.113	Pvc Trasparente Targa Saeco	
0870.130	Asta Fermo Porta	
0870.136	Assieme Contenitore Palette 90mm	
0870.139.050	Supporto Elettromagnete Nero	
0870.174	Ass.Contenitore X Palette 105 Mm	105 mm
0870.A04.00A	Ass. Aspiratore 230v	
0870.A04.00H	Ass. Aspiratore Sg 500 240v	240 V;
0870.A11.00P	Assieme Palettiera 90 Mm	
0870.A15.00P	Assieme Palettiera 105 Mm	105 mm
0871.078	Protezione Mattonella Trasparente	
0871.079	Mattonella Trasparente	
0871.101	Piastra Fissaggio Cassa Monete	
0871.123	Gancio Rotazione Piastra Gr. Caffè'	
0871.212.050	Condotta Zucchero "New"	
0894.009	Tubo Spiralato D.32 L.280 Mm	
0894.019	Assieme Traversa Inferiore	

Codice	Denominazione	Versioni
0894.020	Piastra Trasformatore	
0894.023	Piastra Cardine Superiore	
0894.031	Piastra Supporto Mixer	
0894.032	Scatola Interblocco	
0894.036	Assieme Gruppo Canale D'aspirazione	
0894.043	Supporto Tubi Di Scarico	
0894.045	Copertura Trasformatore	
0894.047	Piano Di Chiusura	
0894.065	Mensola Vaschetta Mixer	
0894.066	Mensola Sostegno Macinacaffè'	
0894.072	Supporto Mensola Zucchero	
0894.075	Piastra Supporto Blocchetto Elettrov.	
0894.076	Sostegno Cablaggi Zona Intermedia	
0894.082	Staffa Destra Distrib.Bicchieri	
0894.084	Assieme Staffa Sx Distrib.Bicchieri	
0894.086	Supporto Lampada Display	
0894.093	Supporto Gettoniera	
0894.094	Piastra Per Supporto Gettoniera	
0894.095	Rinforzo Pulsantiera	
0894.096	Copertura Lampada	
0894.140	Perno Per Mensola Zucchero	
0894.141	Supporto Lampada	
0894.142	Scarpetta Per Serratura	
0894.143	Omega Per Serratura	
0894.145	Squadretta Per Micro Porta	
0894.152	Squadretta Rotazione Vaschetta Vano	
0894.153	Piastra Bloccaggio Vano	
0894.155	Ass.Supp.Motor.Rotazione Braccio Ugelli	
0894.158.050	Mensola Per Distributore Zucchero	
0894.159	Asta Bloccaggio Scatola Zucchero	
0894.160.050	Scivolo Zucchero	
0894.161	Coperchio Per Scivolo Zucchero	
0894.162	Squad.Sost.Tubo Scarico Caffè'	
0894.168	Copertura Mensola Zucchero	
0894.170	Guida Sportello Vano	
0894.171	Squad. Micro Accensione Trasformatore	
0894.172	Piastra Di Protezione Scheda	
0894.173	Piastra Regolazione Gettoniera	

Codice	Denominazione	Versioni
0894.176	Targhetta Fusibile F 8a	
0894.177	Targhetta Fusibile F 3.15a	
0894.178	Targhetta Fusibile F4 A	
0894.180	Piastra Bloccaggio Vano Sx	
0894.183	Paracolpo Mensola Zucchero	
0894.185	Squadretta Per Ferma Cestello	
0894.604	Cablaggio Generale 230v	
0894.606	Cablaggio Porta 230v	
0894.609	Cablaggio Porta 24v	
0894.611	Cablaggio Gruppo Bt	
0894.613	Cablaggio Mixer	
0894.615	Prolunga Sonda	
0894.617	Connessione Terra	
0894.618	Cablaggio Termofusibile	
0894.619	Cablaggio Trasformatore 24v	
0894.620	Cablaggio Trasformatore 230v	
0894.622	Cablaggio Gruppo Erogazione Ugelli	
0894.623	Cablaggio Sonda Caffè'	
0894.625	Cablaggio Interblocco Sportello	
0894.628	Cablaggio Contacolpi	
0894.630	Cablaggio Palettiera	
0894.638	Cablaggio Freno	
0894.640	Scheda Power Reg.Sg500/700n 796	
0894.642	Cablaggio Generale Bt 24v	
0894.A03.00P	Assieme Modulo Distributore Bicchieri Sg 500	
0894.A05	Assieme Montato Traversa Inferiore	
0894.A07.00A	Assieme Trasformatore	
0894.A09.00P	Assieme Braccio Ugelli E Zucchero 24v	
0894.A11.00P	Assieme Interblocco	
0894.A14.00A	Assieme Lampada Pulsantiera	
0894.A17.00A	Ass.Macinac.+Dos.E Regolatore Plus	
0894.A18.00A	Ass.Macinac.+Dos E Regolatore	
1014.R06.150	Assieme Cont. Caffè Grup. Grigio	
11000045	Cablaggio Gruppo 230v	
11000122	Ass.Pompa Ulka Ex5 Sd1 Non Ritorno	
11000123	Assieme Piastra Gruppo Caffè'	
11000126	Tube Silicone 5x10 L=630 60 Shore	
11000238	Iniettore Porta Tube D.2	

Codice	Denominazione	Versioni
11000395	Corpo Superiore M6 New	
11000457	Piastra Fissaggio Mensola Zucchero	
11000458	Piastra Supporto Innesto Rapido	
11000972	Or 3050 Fkm 80 Fd Peroxidica	
11001562	Supporto Motoriduttori E Scatole	
11001565	Copertura Sagomata Scheda Power	
11001569	Supporto Motore Lip	
11001570	Spessore Motore Lip Zucchero	
11001574	Flangia Fissaggio Motoriduttori Lip	
11001576	Base Contenitore Solubile Singolo	
11001577	Prolunga Per Contenitore Singolo	
11001578	Coperchio Per Contenitore Singolo	
11001579	Coperchio Contenitore Solubile Doppio	
11001580	Perno Ruota Dentata Contenitore Singolo	
11001609	Ass. Mont. Supp. Motoriduttori e Scatole	
11001613	Cablaggio Motodosatori	
11001614	Cablaggio Zucchero	
11001641	Assieme Puntato Traversa Superiore	
11001642	Assieme Montato Mensola Zucchero	
11001645	Assieme Contenitore Singolo	
11001650	Assieme Montato Contenitore Doppio	
11001651	Assieme Montato Contenitore Doppio Deviato	
11001654	Boccola Per Contenitore Sf400	
11001658	Coclea Variabile	
11001660	Boccola Protezione	
11001712	Assieme Sportello Beige	
11001713	Assieme Modulo Caffè' Sg500 E Rev.2006	
11001714	Assieme Carcassa Saldata Sg500 Rev.2006	
11001733	Mascherina Introduzione Monete	
11001734	Mattonella Cieca Sp Beige	
11001735	Mattonella Superiore Serigrafata Beige	
11001736	Ass.Mattonella Recupero Monete Beige	
11001737	Mostrina Condotta Recupero Monete	
11001738	Assieme Mattonella Recupero Monete	
11001781	Ass. Porta Saldata Sg500 Rev.2006	
11001782	Cornice Superiore Targa	
11001783	Targa Beige Modulo Trasparente	
11001784	Mattonella Inferiore Beige	

Codice	Denominazione	Versioni
11001785	Targa Publicitaria Sg 500 Rev.2006	
11001787	Cornice Vano Erogazione Rev.2006	
11001789	Supporto Pulsantiera Rosso	
11001791	Ass.Mattonella Introduzione Moneta Montata	
11001792	Mattonella Introduzione Moneta	
11001794	Mostrina Introduzione Monete	
11001795	Pulsante Recupero Monete	
11001810	Pulsantiera Sg500 Rev.2006	
11001811	Profilo Centrale Larg.73 Lung.1473 Rosso	
11001812	Profilo Esterno 26x1473 Beige	
11001813	Ass.Fascia Battiscopa Rev.2006	
11001837	Portello Condotto Monete	
11001856	Assieme Modulo Mixer Sg500 Rev.2006	
11002210	Molla Per Elettromagnete	
11002362	Profilo Esterno 26x1473 Rosso	
11002502	Fascia Battiscopa Dx	
11002503	Fascia Battiscopa Sx	
11003143	Ass. Modulo Caffè Sg 500 230v 9gr Rev.2006 9 GR;	
11003972	Assieme Caldaia SG 500 M6 "T" 230V Res. Avv	
12000731	Cricchetto A Due Rulli Mod. 244.01.903	
123453102	Dado Autobloc. M4 Uni 7473 Nik	
126765317	Molla Ac.X Pist.Cald.Magic 9011.007	
128310404	Rosetta Uni 8842 A4 Brunita	
128610421	Sfera D=3,2mm Acciaio Inox Aisi 304	
129511903	Vite Tcb 2,9x6,4 Din 7981 Bz Nik	
129532521	Vite Aut. Tsp 2.9x9.5 Din 7982 C Inox	
129823802	Vite Tcb M4x8 Uni 7687 Znp	
129825002	Vite Tcb M4x20 Uni 7687 Znp	
129851921	Vite Tsp M3x6 Uni 7688 Inox	
140321462	Or 2018 Silicone	
144650300	Filtro In Aspiraz. Rete 500	
147920800	Raccordo Y D=8 Art.80.26.048 Ka.466	
1602.108	Distanziale Perno Sportello	
1812.072	Piastra Ferma Cestello	
1812.612	Cablaggio Lampada Pulsantiera	
1812.A12.00A	Assieme Lampada Pulsantiera	
1813.027.A20	Serranda Per Campana Caffè	
1813.165.050	Distanziatore Per Molla Pompa	

Codice	Denominazione	Versioni
1813.628	Cablaggio Protezione Termica	
1822.603	Cablaggio Gruppo 24v	
1825.602	Cablaggio Filtro Plus	
184320200	Molla Stringitubo D.9,5 Mm	
1858.001	Assieme Contenitore Palette Da 115mm	115 mm
1858.004	Scivolo Palette Da 115mm	115 mm
1858.005	Lamiera Supporto Scivolo Palette Da 115mm	115 mm
1858.006	Assieme Staffa Sx Distrib.Bicchieri	D.73;
1858.A05.00P	Ass. Modulo Distr. Bicch. Sg 500 N D.73	D.73;
1858.A06.00P	Assieme Palettiera 115 Mm	115 mm
1873.001	Copertura Scheda Cpu	
1873.601	Scheda Cpu Multistrato	
1873.602	Cablaggio Display	
1873.603	Cablaggio Cpu-Potenza	
1873.604	Cablaggio Pulsantiera	
1873.605	Cablaggio Dati Executive	
1883.001	Squadretta Supporto Caldaia "T"	
289200100	Ass.Termopr. Termico 120<\$S>C Cav.121/121	
9011.005	Perno Per Caldaia	
9011.224	Corpo Inferiore M6 Vending	
9011.231	Portagomma Per Zucchero	
9011.255.00A	Resistenza Caldaia	
9019.A01	Ass. Spillo	
9070.042.00A	Pompa Ulka Ex5 Sd1	
9079.A28	Ass. Valvola Sicurezza/Non Ritorno	
9110.027.060	Ass. Corpo Mixer	
9110.102	Assieme Serbatoio Acqua New	
9110.136.00P	Ass. Elettrovalvola Entrata Acqua 24v	
9110.139	Ass. Contenitore Caffè	
9110.160.06P	Assieme Motore Mixer '05	
9111.009.060	Imbuto Per Polveri Marrone	
9111.010.060	Coperchio Per Imbuto Marrone	
9111.011.060	Guarnizione Per Imbuto Marrone	
9111.125	Corpo Piedino Regolabile Nero	
9111.126	Base Piedino Regolabile Nero	
9111.130	Galleggiante X Livello Scarico	
9111.131	Giunto Per Motore Solubili	
9111.141	Molla Chiusura Tubi Di Scarico	

Codice	Denominazione	Versioni
9111.147	Contrappeso Per Galleggiante	
9111.148	Anello Elastico Per Galleggiante	
9111.152	Carosello Porta Bicchieri H=545	
9111.174.050	Tramoggia Monete	
9111.209.060	Cursore X Fissaggio Mix A Spirale	
9111.211	Molla Per Cursore Misceleatore	
9111.216	Pattino Dx	105 mm; 115 mm
9111.227.060	Corpo Mixer	
9111.230.270	Ghiera Di Blocc. Mixer Arancio	
9111.232.060	Manicotto Portatubo Standard	
9111.233.060	Manicotto Portatubo Decaffeinato	
9111.323	Camma Scivolo Zucchero	
9111.324.050	Camma Trascinamento	
9111.325	Perno Supporto Ugelli	
9111.326	Boccola X Perno Supp.Ugelli	
9111.327	Perno Rotazione Sportello Zucchero	
9111.328	Molla Per Portello Elettromagnete	
9111.330	Godrone Maschio M5	
9111.331	Godrone Femmina M5	
9111.334	Boccola Di Rotazione	
9111.338.270	Paratia Chisura Bocchetta Arancio	
9111.343	Molla X Bloccaggio Elettropompa	
9111.348	Ugello Erogazione Diritto	
9111.349	Ugello A Gomito	
9111.350.050	Canale Monete Nero	
9111.351.050	Coperchio Canale Monete Nero	
9111.352.050	Leva Recupero Monete Nero	
9111.355	Molla Per Pulsante Rendiresto	
9111.356	Condotto Recupero Monete	
9111.357	Fondo Condotto Monete	
9111.359	Assieme Blocchetto Per Cerniera	
9111.363	Opalina Per Lampada	
9111.365	Sportello Vano Erogazione	
9111.366.050	Vano Erogazione	
9111.368.050	Supporto Bicchiere Variabile	
9111.369.050	Imbuto Vano Erogazione	
9111.370.050	Supporto Sx Vano Erogazione	
9111.371.050	Supporto Dx Vano Erogazione	

Codice	Denominazione	Versioni
9111.372.050	Leva Fermo Vano Erogazione	
9111.373	Molla Fermo Vano Erogazione	
9111.375.050	Espulsore Palette Nero	
9111.376	Perno Per Espulsore Palette	
9111.377	Perno Rotazione Palettiera	
9111.378.050	Scivolo Palette	
9111.380	Molletta Per Palettiera	
9111.381	Assieme Lamiera Per Gettoniera	
9111.384	Squadretta Bloccaggio Gettoniera	
9111.385	Assieme Cassa Monete	
9111.388	Maniglia Per Cassa Monete	
9111.390	Coperchio Cassa Monete	
9111.391	Scarpetta Per Serratura	
9111.395	Supporto Bacinella Vano Erogazione	
9111.396	Leva Per Bascula Bacinella	
9111.397	Molla Per Bacinella E Leva Recup.Mon.	
9111.398.00P	Distributore Bicchieri Sg 500 24v	
9111.399.050	Bacinella Vano Erogazione	
9111.402	Distanziale Per Scheda	
9111.407	Piastrina Per Micro	
9111.411	Gommino Paracolpi Per Vano	
9111.413	Catenella X Livello Scarico L=210	
9111.425.060	Condotto Orientabile	
9111.428.060	Coperchio Per Condotto Orientabile	
9111.446.050	Imbuto Per Vaschetta Mixer	
9111.457.060	Boccola Per Condotto Orientabile	
9111.473	Isolante X Caldaia	
9111.483.060	Condotto Macinino Plus	
9111.491.050	Imbuto Macinacaffe' Plus	
9111.493	Supporto Macinacaffe' Plus	
9111.508	Galleggiante Per Vaschetta Air-Break	
9111.509.00P	Distributore Bicch. Sg 500 24v D.73	D.73;
9111.512	Leva Per Vaschetta Acqua	
9111.518	Copertura Avvolgimento Mac.Plus	
9111.520	Molla Per Raschiatore	
9111.526.050	Bacinella Mixer	
9111.527	Convogliatore Scarico Caffè A Tubo	
9111.528.050	Canalino Scarico Caffè'	

Codice	Denominazione	Versioni
9111.533	Supporto Vaschetta Acqua Sx	
9111.535	Perno Per Sportello	
9111.537.060	Raschiatore Per Gruppo Caffè Marron	
9111.537.150	Raschiatore Per Gruppo Caffè Grigio	
9111.539.060	Forcella Per Raschiatore Marron	
9111.539.150	Forcella Per Raschiatore Grigio	
9111.555	Molla Sostegno Tubi	
9111.556	"Y" Per Trabocco Elett. Acqua	
9111.567	Perno Di Fissaggio	
9111.576	Perno Fissaggio Corpo Sup/Inf M6	
9111.583	Molla Per Mensola Zucchero	
9111.622	Serbatoio Air Break	
9111.623	Coperchio X Serbatoio Air Break	
9111.629.060	Bocchetta X Tramoggia X Agganci	
9111.630.060	Boccola X Serbatoio Polveri Con Agganci	
9111.643.060	Miscelatore The' Per Tubo 11 Mm	
9111.651	Assieme Copertura Macinino Plus	
9111.670	Omega Supporto Elettrovalvola	
9111.680	Base Contenitore Solubili Doppio	
9111.681	Prolunga Doppia	
9111.682	Coperchio Cont. Solubili Doppio	
9111.687.A20	Coperchio Ingranaggi	
9111.694	Giunto Con Ingranaggio	
9111.695	Ingranaggio Z40	
9111.701	Coclea Contenitore Doppio	
9111.702	Ruota Contenitore Doppio	
9111.703	Perno Doppio Per Ruota	
9111.704	Boccola Per Ruota	
9111.724	Contenitore Caffè In Grani	
9111.728	Coperchio Contenitore Caffè	
9111.731	Molla Agitatore	
9111.735	Piastrina Per Agitatore	
9111.736	Filo Agitatore	
9111.745	Contrappeso Palette L=113mm	115 mm
9111.746	Vetrino Display	
9111.758.050	Boccola Posteriore Un Solo Gancio	
9111.769	Flangia Mixer '05	
9111.770	Copertura Flangia Mixer '05	

Codice	Denominazione	Versioni
9111.771	Aggancio Motore Arancio Ral2004 Mixer'05	
9111.772	Ventolina A Disco Mixer '05	
9111.773	Anello Protezione Motore Mixer '05	
9120.002.00A	Ass. Motoriduttore Da 3/5p 230v	
9121.057.00P	Elettrovalvola Di Sicurezza 24v Dc	
9121.093.00A	Motoriduttore Macinacaffe' 230v	
9121.106.00P	Motoriduttore Zucchero 24v D.C.	
9121.132.00P	Motoriduttore Doppio Albero Fiber 24 V (G72)	
9121.134.00P	Blocchetto 3 Ev 2 Vie 5w-24v Dc	
9121.135.00P	Elettromagnete Rele'24v Dc	
9121.136.00P	Elettromagnete "Rele" 24vdc Ed15%	
9121.138.00P	Elettrovalvola Gruppo Caffè 24V Dc	
9121.155	Cuffia Per Motoriduttore	
9121.248.00P	Motore Mixer '05 24v Dc	
9129.A01.00P	Ass. Bobina Dosatore Caffè' 24v 50/60hz	
9140.001.00A	Ass.Motore Macinacaffe' 220/230v	
9140.002.00A	Ass.Motore Con Calotta 230v	
9140.017.06A	Ass.Mac+Dos.Da 10p 7gr. 220v	
9140.018.06A	Ass.Mac+Dos.Da 10p 9gr. 220v	
9140.020	Ass.Regolaz. Macinacaffe' Modulare	
9140.026.00A	Ass.Macinac. + Dos E Regol.Plus	
9140.027.00A	Ass.Macinacaffe' Plus 230v	
9141.001	Vite Di Incremento	
9141.003	Distanziale X Gommino	
9141.005	Perno Manopola	
9141.006	Molla X Perno Manopola	
9141.007	Ventolina	
9141.008	Vite Di Regolazione Manopola	
9141.013.060	Manopola Serigrafata Marron	
9141.014.060	Carter Protezione Motore Marron	
9141.053	Calotta	
9141.054.050	Flangia Nero	
9141.055.050	Ruota Dentata Z62 Nero	
9141.056	Ventolina	
9141.057	Ghiera Regolazione	
9141.058	Controdado	
9141.062.050	Supporto Regolazione Nero	
9141.063.050	Vite Senza Fine Nero	

Codice	Denominazione	Versioni
9141.064.050	Asta Nero	
9141.065	Vite Di Incremento	
9141.069.050	Ingranaggio Conico Z20 Nero	
9141.070	Perno Regolazione	
9141.072	Macina D. 64	
9141.073	Boccola X Regolazione	
9141.074.050	Pomello Regolazione Serigrafato	
9141.077	Molla X Sfera D.3,2 Modular	
9141.081	Macina Piana D.43 Tin	
9160.001.06P	Ass. Dosatore Caffè D.A. 7p 24v	
9160.025.06P	Ass. Dosatore Caffè D.A. 7p 9gr. 24v	
9160.078.060	Gruppo Caffè C/Raschiatore 7gr	
9160.079.150	Gruppo Caffè C/Raschiatore 9gr	9 Gr
9161.001.060	Supporto Dosatore Marron	
9161.005	Molla Sportello Dosatore	
9161.006	Perno Regolazione Micro	
9161.007	Perno Fissaggio Micro	
9161.008	Molla Perno Regolazione	
9161.009	Distanziale Per Perno Regolazione	
9161.010.060	Perno Marron	
9161.011	Pistone Per Magnete	
9161.012.060	Biella Marron	
9161.021.060	Chiave Gruppo Caffè Marron	
9161.036	Doccia Superiore	
9161.037	Doccia Inferiore	
9161.131.060	Corpo Dosatore Marron Modificato	
9161.213	Supporto Caldaia Teflonato	
9161.219.150	Corpo Dosatore 9gr Grigio	
9161.262.060	Copertura Canalino Raccigli-Gocce	
9161.361	Protezione Mylar Per Micro Dosatore	
9161.425	Molla Per Tramoggia	
9169.A14.060	Ass. Perno Per Doccia Completo Marron	
9169.A14.150	Ass. Perno Per Doccia Completo Grigio	
9972.035	Tubo Silicone 8x12 L.1130mm	
9972.037	Tubo Silicone 5x8 Marron L.300mm	
9972.079	Tubo Silicone 7x11 L.365mm	
9972.108	Tubo Silicone Marron 5x8 L.250mm	
9972.125	Tubo Silicone 5x10 60 Shore L.110mm	

Codice	Denominazione	Versioni
9972.171	Tubo Silicone 5x10 60 Shore L.260mm	
9972.175	Tubo Silicone 5x10 60 Shore L.280mm	
9972.177	Tubo Silicone 7x11 L.440 Mm	
9972.198	Tubo Silicone 6x9 L.155mm	
9972.248	Tubo Silicone 3,5x6 L.450mm	
9972.249	Tubo Silicone 3,5x6 L.600mm	
9972.250	Tubo Silicone 3,5x6 L.660mm	
9972.254	Tubo Silicone 5x10 L.540mm	
9972.256	Tubo Silicone 7x11 L.600mm	
9972.280	Tubo Silicone Marron 7x11 L.685mm	
9972.298	Tubo Silicone 6x9 L.270 Mm	
9972.299	Tubo Silicone 7x11 L.560mm	
9972.300	Tubo Silicone 5x10 L.50mm	
9972.310	Tubo Silicone 7x11 L.70 Mm	
9974.021	Tubo Pvc 20x27 L.230mm	
9974.024	Tubo Pvc Cristallizzato 12x18 L.310mm	
9979.A04	Ass.Tubo Teflon 4x6 L.205 1/8"-1/8"	
9979.A22	Ass.Tubo Teflon 4x6 L.275 1/8"	
9991.005	Gommino X Macinacaffè	
9991.014	Cartoncino Per Microinterruttore	
9991.029	Dado M12 Per Resistenza	
9991.035	Dado 1/8 H.4,5	
9991.085	Rondella Fermatermostati	
9991.087	Adesivo Alta Tensione	
9991.140.050	Coperchio Contaimpulsì "Keisu"	
9991.175	Raccordo X Elettrovalvola Rete	
9991.178	Dado X Boccola	
9991.179	Rondella Per Molla Elettromagnete	
9991.183	Adesivo Ind. Pericolo Temperatura	
9991.211	Raccordo A "T" X Caldaia	
9991.212	Raccordo Supporto Caldaia	
NE05.039	Microinterruttore Bipolare	
NE05.041	Microinterruttore	
NE05.052	Microinter. Con Rotella Cod. Saia Xgm2-81-S20	
NE05.058	Micro Dosatore N.V.	
NE05.060	Microinterruttore Cherry D413-V3ld	
NE05.062	Microinterruttore "Saia"Con Rotella	
NE05.063	Microinterruttore Saia A Leva Xka304s8aaj11	

Codice	Denominazione	Versioni
NE06.009	Portalamпада Integrato	
NE06.010	Lampada F9bx/827 G23 9v 230w	
NE09.021	Termostato 150<\$S>Nc Faston 90<\$S>	
NE13.013	Presa A Vaschetta En 60320 C 13	
NE13.016	Portafusibile Con Tappo A Vite	
NE13.022	Rivetto In Rame D.4 C/Lamella 6.3	
NE13.025.00P	Contaimpulsu Keisu Gx-06r 24vdc	
NE13.037	Filtro Eichhoff F55.047/209	
NE13.043	Fusibile 6.3x32 9.3a Ritardato	
NE13.046	Presa 2poli+Terra	
NE13.066	Ass. Sonda Di Temperatura	
NE13.082	Fusibile F8 A 6.3x32	
NE13.083	Fusibile F3.15 A 6.3x32	
NE15.031	Linguetta Maschio Piana 6,3 D6,3	
NE16.002	Passafilo D.11x20.5xh7	
NE19.016	Trasformatore Toroidale 230v	
NF11.002	Fascetta Rta Art. 5203	
NF11.015	Rivetto Ad Espansione D=2.9x9 All.	
NF11.017	Ricettacolo Per Innesto Rapido	
NF11.018	Perno Innesto Rapido	
NF11.019	Anello In Gomma Per Innesto Rapido	
NF11.027	Rivetto D.4x7.95 All.	
NF11.042	Molletta Per Perno Battiscopa	
NF11.046	Rivetto 4.8x12	
NF11.047	Dado In Plastica M4	
NF11.048	Distanziale Per Scheda Cpu	
NF11.091	Perno A Rivetto Fast Cod.04693.05.11	
NF11.092	Portatubo D.16 Fast Cod.03944.05.11	
NF11.093	Portatubo D.10 Fast Cod.03861.05.11	
NF11.103	Rivetto A Tenuta Stagna 4x8.6	
NF11.106	Perno Innesto Rapido A Farfalla	
NF13.001	Anello Per Perni D.3 Inarca 2035	
NF13.006	Anello Per Perni D.3 Zinc.	
NM01.003	Or 2018 Silicone	
NM01.044	OR ORM 0320-40 Silicone	
NM02.004	Or Orm 0080-20 Epdm	
NM02.005	Or 4112 Epdm	
NM02.006	Or R5 Epdm	

Codice	Denominazione	Versioni
NM02.020	Or 2031 Epdm	
NM03.003	Or 3187 Nbr	
NM03.012	Or Orm 0320-25 Nbr	
NM03.013	Or 2.3x15 Nbr	
NM03.022	Or Orm 0060-10 Nbr	
NM04.010	Or Orm 0730-40 Viton 75 Fda	
NM05.015	V-Ring Mixer '05	
NM07.001	Cuscinetto Assiale Ekko Compact	
NR05.001	Raccordo Bicono A "L" M 1/8x0.6 Ott	
NR07.047	Innesto Portagomma 1/8 Conico	
NR10.014	Raccordo 1/8" D.6 Orientabile	
NV01.008	Cappuccio Per Molla Vano Erogazione	
NV01.010	Piedino Ad Espansione (Richco)	
NV01.014	Paracolpo Porte New	
NV02.229	Serratura Rielda	
NV02.094	Serratura Gettoni Viro	
NV03.004	Tappo Turaforo	
NV03.006	Tappo Kapsto Lpn 615/010	
NV04.004	Secchio	
NV99.047	Rondella Spessoramento 7x13x0,5	
NV99.048	Rondella Spessoramento 8x14x0,5	
NV99.066	Raccordo In Plastica A "Y" A 3 Vie	
NV99.072	Fascetta Stringitubo D.11.6-12.3	
NV99.077	Fascetta Stringitubo D.9.8/10.6	
NV99.085	Cerniera Per Sportello	
NV99.089	Pistone A Gas Per Sportello	
NV99.099	Turbina"Digmesa Fhksc 12 Arnite Oc	
U005.011	Vite Te M4x10 Uni5739 Znp	
U005.013	Vite Te M6x70 Uni 5739 Znp	
U005.022	Vite Te M6x35 Uni 5739 Znp	
U019.005	Vite Stei M5x10 Uni 5923 Znp	
U023.010	Vite Tcei M4x16 Uni 5931	
U023.020	Vite Tcei M6x20 Uni 5391	
U034.002	Vite Tci M3,0x8 Uni 6107 Znp	
U043.001	Vite Tcbc M4,0x10 Uni 7687 Znp	
U043.003	Vite Tcbc M4,0x8 Uni 7687 Znp	
U043.004	Vite Tcbc M4,0x16 Uni 7687 Znp	
U043.005	Vite Tcbc M4,0x20 Uni 7687 Znp	

Codice	Denominazione	Versioni
U043.007	Vite Tcbc M3x8 Uni 7687 Znp	
U043.008	Vite Tcbc M5x10 Uni 7687 Znp	
U043.011	Vite Tcbc M4x12 Uni 7687 Znp	
U043.012	Vite Tcbc M4x6 Uni 7687 Znp	
U043.017	Vite Tcbc M3,0x12 Uni 7687 Znp	
U043.021	Vite Tcbc M5,0x8 Uni 7687 Znp	
U043.023	Vite Tcbc M3x18 Uni7687 Znp	
U043.028	Vite Tcbc M3x10	
U043.036	Vite Tcbc M3x35 Uni 7687 Znp	
U044.002	Vite Tspc M4,0x10 Uni 7688 Znp	
U044.011	Vite Tspc M5x16	
U044.013	Vite Tspc M4x12 Uni 7688 Znp	
U046.001	Vite Tefz M5x16 Uni 6921 Znp	
U046.003	Vite Tcbc M4x12 Rond.Dent.8.5 Znp	
U046.005	Vite Te M5x10 C/Rondella	
U046.006	Vite Te M6x10 C/Rondella	
U047.005	Vite Tt M3x14	
U109.003	Vite Aut. Tcb 3.5x9.5 Din 7981 C Nik	
U109.004	Vite Aut. Tcb 4.8x9.5 Din 7981 C Nik	
U109.006	Vite Aut. Tcb 2,2x9,5 Din 7981 C Nik	
U109.011	Vite Aut. Tcb 3.9x9.5 Din 7981 C Nik	
U109.014	Vite DIN 7981 C NIK 2.9x16	
U109.016	Vite Aut. Tcb 3,9x13 Din 7981 C Nik	
U109.017	Vite Aut. Tcb 2.9x6.5 Din 7981 C Nik	
U109.022	Vite Aut. Tcb 4.2x13 Din 7981 C Nik	
U110.003	Vite Aut. Tcb 3.5x9.5 Senza Punta	
U110.005	Vite Aut. Tcb 3.9x9.5 Din 7981 F Nik	
U110.013	Vite Aut. TCB 3,9X6,5 DIN 7981 F NIK	
U111.005	Vite Aut. Tsp 3.9x9.5 Din 7982 C Nik	
U116.003	Vite Aut.Pt Tcb 3x12 Wn 1441 Znp	105 mm; 115 mm
U116.005	Vite Aut.Pt Tcb 3x8	
U116.006	Vite Aut. Pt Tcb 3.5x12 Wn1441 Znp	
U127.005	Vite Tapt.Tcb M4,0x8 Din 7500 Znp	
U127.011	Vite Tapt.Tcb M5x8 Din 7500c Znp	
U143.003	Panelvit Tcb 3,5x16 Testa D.8 Znp	
U143.021	Vite Speciale 4.8x9.5 Autofil.	
U201.001	Rosetta Piana 3.2x9 Din7349 Znp	
U203.001	Rosetta Piana 4,3x8 Uni 1749 Znp	

Codice	Denominazione	Versioni
U204.001	Rosetta Elast. 6.4x11.4 Uni 1751 Znp	
U207.001	Rosetta Piana 5.3x10 Uni6592 Znp	
U207.002	Rosetta Piana 4.3x9 Uni 6592 Znp	
U207.003	Rosetta Piana 3,2x7 Uni 6592 Znp	
U207.004	Rosetta Piana 4,3x16 Uni 6592 Znp	
U208.001	Rosetta Dent. 4,3x8 Uni 3703 Bru	
U208.002	Rosetta Dent. 3.3x6.9 Uni 3703 Znp	
U208.009	Rosetta Dent. 8.4x15 Uni 3703 Bru	
U212.002	Rondella 6x12	
U221.002	Molla Tazza 15x8,2x0,7 Bn 806	
U302.002	Dado Esagonale M3 Uni 5588 Znp	
U302.003	Dado Esagonale M4 Uni 5588 Znp	
U302.007	Dado Esagonale M8 Uni 5588 Znp	
U310.001	Dado Autobloc.M3 Uni 7473 Znp	
U310.002	Dado Autobloc.M4 Uni 7473 Nik	
U310.003	Dado Autobloc.M5 Uni 7473 Znp	
U310.004	Dado Autobloc.M6 Uni 7473 Znp	
U324.003	Dado M5 Flangiato Base Dentellata	
U324.005	Dado M3 Flangiato Base Dentellata	
U324.006	Dado M4 Flangiato Base Dentellata	
U406.001	Spina Elastica 3,0x8 Uni 6873	
U701.001	Anello Elastico 4 Uni 7434	
U701.003	Anello Elastico 7 Uni 7434	
U701.006	Anello Elastico 3,2 Uni 7434	
U701.012	Anello Elastico 1,5 Uni7434	